



PACKAGING SYSTEMS



УПАКОВОЧНЫЕ МАШИНЫ



www.mftecno.it



PACKAGING SYSTEMS

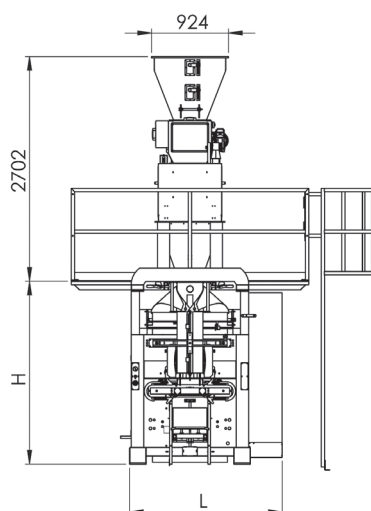
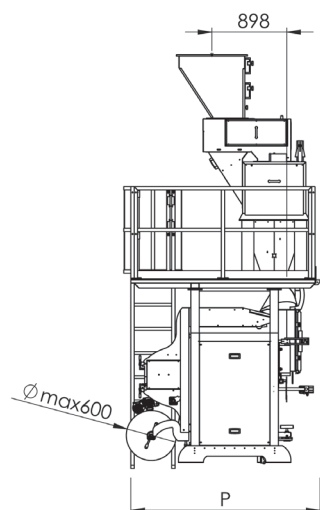
ВЕРТИКАЛЬНЫЕ УПАКОВОЧНЫЕ МАШИНЫ



УПАКОВОЧНЫЕ МАШИНЫ



Чтобы постоянно находиться на первых позициях в сфере упаковки, компания MF Тесно спроектировала и выполнила автоматические вертикальные упаковочные машины. Широкий модельный ряд, высокая производительность, простота конструкторских решений и значительно сниженные расходы - вот несколько сильных сторон этих упаковочных машин, которые могут работать с самыми разными видами пленок. Среди них: пленка PE, PPDE, EVA, целлофан, коэкструдерные пленки, двухслойные материалы в общем, например, алюминий+ре, нейлон+ре, бумага+ре и т. д. Упаковка самых различных продуктов: пеллеты из дерева, корма, зерновые, макаронные изделия короткого формата, мука, песок, инертные, земля, кора, добавки, оксиды и проч. Конструкция машин может быть из окрашенного железа или из нержавеющей стали, чтобы удовлетворить любые требования. Дозаторы, весовые устройства и системы транспортировки завершают производственный спектр компании.

Вид спереди

Вид сбоку


Вертикальная упаковочная машина MF 52

ТЕХНИЧЕСКИЕ ДАННЫЕ	MF 52
Вид сварки	импульсный
Максимальные размеры мешка	300x400 мм
Максимальные размеры рулона	700 мм
Максимальный диаметр рулона	400 мм
Проектная скорость	60 мешков в минуту
Установленная мощность	6 кВт
Расход воздуха	30 литров/цикл
Рабочее давление	6 бар
Вес	2200 кг
Двигатель	бесщеточный
Габаритные размеры	длина 1100 / глубина 2200 / высота 1700 мм

Вертикальная упаковочная машина MF 54

ТЕХНИЧЕСКИЕ ДАННЫЕ	MF 54
Вид сварки	импульсный
Максимальные размеры мешка	480x680 мм
Максимальные размеры рулона	1000 мм
Максимальный диаметр рулона	600 мм
Проектная скорость	60 мешков в минуту
Установленная мощность	6 кВт
Расход воздуха	50 литров/цикл
Рабочее давление	6 бар
Вес	2200 кг
Двигатель	бесщеточный
Габаритные размеры	длина 1850 / глубина 2400 / высота 1700 мм

Вертикальная упаковочная машина MF 56

ТЕХНИЧЕСКИЕ ДАННЫЕ	MF 56
Вид сварки	импульсный
Максимальные размеры мешка	530x830 мм
Максимальные размеры рулона	1100 мм
Максимальный диаметр рулона	600 мм
Проектная скорость	60 мешков в минуту
Установленная мощность	6 кВт
Расход воздуха	50 литров/цикл
Рабочее давление	6 бар
Вес	2400 кг
Двигатель	бесщеточный
Габаритные размеры	длина 1950 / глубина 2400 / высота 2450 мм

Вертикальная упаковочная машина MF 58

ТЕХНИЧЕСКИЕ ДАННЫЕ	MF 528
Вид сварки	импульсный
Максимальные размеры мешка	580x980 мм
Максимальные размеры рулона	1200 мм
Максимальный диаметр рулона	600 мм
Проектная скорость	50 мешков в минуту
Установленная мощность	7 кВт
Расход воздуха	50 литров/цикл
Рабочее давление	6 бар
Вес	2800 кг
Двигатель	бесщеточный
Габаритные размеры	длина 2050 / глубина 2400 / высота 2900 мм

Вертикальная упаковочная машина MF 60

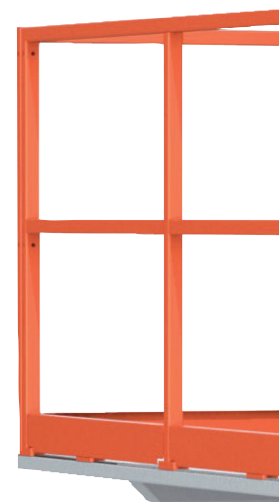
ТЕХНИЧЕСКИЕ ДАННЫЕ	MF 60
Вид сварки	импульсный
Максимальные размеры мешка	630x1080 мм
Максимальные размеры рулона	1300 мм
Максимальный диаметр рулона	500 мм
Проектная скорость	40 мешков в минуту
Установленная мощность	7 кВт
Расход воздуха	50 литров/цикл
Рабочее давление	6 бар
Вес	3000 кг
Двигатель	бесщеточный
Габаритные размеры	длина 2150 / глубина 2400 / высота 3200 мм

Вертикальная упаковочная машина MF 62

ТЕХНИЧЕСКИЕ ДАННЫЕ	MF 62
Вид сварки	импульсный
Максимальные размеры мешка	630x1180 мм
Максимальные размеры рулона	1400 мм
Максимальный диаметр рулона	500 мм
Проектная скорость	30 мешков в минуту
Установленная мощность	8 кВт
Расход воздуха	50 литров/цикл
Рабочее давление	6 бар
Вес	3000 кг
Двигатель	бесщеточный
Габаритные размеры	длина 2250 / глубина 2400 / высота 3500 мм



- 1** Загрузочный бункер из нержавеющей стали
- 2** Ленточный дозатор из нержавеющей стали
- 3** Весовое устройство веса нетто из нержавеющей стали
- 4** Несущая конструкция весового устройства
- 5** Труба формования мешков
- 6** Вертикальная сварочная рейка
- 7** Узел тяги пленки
- 8** Узел формования боковой складки
- 9** Горизонтальная сварочная рейка и резка
- 10** Вибратор - выдача наполненного мешка
- 11** Электрический щит
- 12** Контрольная панель
- 13** Опора рулона пленки







PACKAGING SYSTEMS

MF_MOD_CV_RUS_2017_00



MF Tecno s.r.l.

Via Porziuncola, 28 - 06081 Tordandrea di Assisi (PG) - Italy

Tel. +39 075 8043623 +39 075 7827487 - Fax +39 075 7827493

www.mftecno.it - info@mftecno.it