



PACKAGING SYSTEMS



Вертикальная упаковочная машина непрерывного режима работы для малых и средних форматов

SERIE MF 52C



www.mftecno.it



Вертикальная упаковочная машина непрерывного режима работы MF 52 C для малых и средних форматов

Всегда чувствительная к требованиям рынка упаковки, компания MF TECNO решила сосредоточить собственную технологию, являющуюся результатом многолетнего опыта в секторе вертикальных упаковочных машин, начиная с бобины плоского листа, в машине для малых и средних форматов с высокой производительностью.

Вертикальная упаковочная машина мод. MF 52 C непрерывного движения является идеальным инструментом для использования в различных сферах благодаря максимальной универсальности, точности сварочных систем, высокой производственной мощности, обеспечиваемой за счет использования серводвигателей в основных движениях машины и с помощью электронной системы управления упаковочной машиной, способной постоянно контролировать весь цикл ее работы.

Использование материалов высшего качества в сочетании с тщательно продуманным проектированием, делают упаковочные машины серии MF 52 C концентратом технологии, качества и надежности.



Основные технические характеристики

Электрическое напряжение	400 Вольт Вспом. 24 Вольт 50 Гц 3 Фазы + Нейтраль + Заземление
Установленная мощность	10 кВт
Расход воздуха	400 Нл/мин. при 6 бар
Электрические двигатели	Schneider
Управление с ПЛК	Schneider
Пневматические компоненты	Festo
Тип сварки	Горячим стержнем или посредством импульсов
Части, находящиеся в контакте	Нержавеющая сталь Asi 304 (316/L Опц.)

Техника

Устройство непрерывной вертикальной термосварки вращением, управляемым бесщеточным серводвигателем с постоянной температурой, контролируемой ПЛК.

Горизонтальные запаивающие планки с постоянной температурой, контролируемой ПЛК.

Вертикальное движение планок реализовано посредством зубчатого ремня, приводимого в действие бесщеточным серводвигателем. Открытие и закрытие запаивающих планок с движением посредством шатуна-ручки, контролируемой бесщеточным серводвигателем с целью гарантирования максимальной точности при надавливании во время термосварки.

Рулон пленки на шпинделе с пневматическим расширением.

Система подачи пленки, управляемая независимым бесщеточным серводвигателем.

Графическая сенсорная панель управления типа "Touch".



Все упаковочные машины серии MF 52 C могут быть оснащены следующими комплектующими:

Имеющиеся компоненты

Формующие трубы различных форматов

Автоматический шпиндель с расширением (стандартный)

Двойной шпиндель держателя бобины для быстрой замены

Автоматическое устройство загрузки бобины

Автоматическая корректировка сдвига пленки

Устройство для формовки боковых клапанов

Устройство для квадратного дна

Перфорированная ручка

Устройство для надрезанных углов мешка

Формующая труба с четырьмя сварными швами с острыми углами

Фасовка в модифицированной атмосфере

Маркеры, Этикетировочные машины, Принтеры

Устройстве контроля веса на выходе из упаковочной машины для автоматической корректировки благодаря обратной связи с объемным дозатором

Детектор металла на выходе

Системы транспортировки и загрузки продукта



Универсальность

Универсальность используемых форматов и материалов.

Быстрота замены формующей трубы, оснащенной системой быстрого отсоединения, позволяет переходить от одного формата к другому с максимальной легкостью и в экстремально сжатые промежутки времени.

Скорость

Скорость производства, достигнутая путем комбинации различных факторов:

- системы подачи пленки
- непрерывного движения узлов спайки
- выбора выделенной электроники, управляемой с ПЛК

позволяют достигать значительной производительности со всеми материалами и с любым форматом.

Гигиена

Легкое выполнение очистки и максимальные санитарные условия: благодаря конструктивному исполнению конструкции полностью из нержавеющей стали и дизайну структуры достигается легкость при очистке поверхностей, все это, чтобы помочь достижению самых высоких стандартов гигиены, предотвратить бактериальное загрязнение и строго соблюдать соответствие нормативным требованиям.

Надежность

Надежность функционирования: Использование материалов и компонентов высшего качества совместно с тщательным проектированием.

Надежность упаковок: Запатентованная система герметизации: ряд эксклюзивных технических решений, от специального исполнения запаивающих планок до специальной системы контроля температуры, обеспечивают максимальную герметизацию швов спайки упаковки при наличии любого продукта.

Характеристики упаковок

Допускаемые объемы	От 0,15 до 8,0 Л.
Макс.формат мешка	330X380 мм
Длина ленты рулона	Мин. 150 мм - макс. 700 мм
Производственная мощность	До 180 мешков в минуту*
Совместимые материалы	Все материалы одношовные или двухшовные, спаренные и металлизированные
Тип реализуемой упаковки	«Подушка», с клапанами, с квадратным дном, с четырьмя сварными швами с острыми углами, «с устойчивым дном», с застежкой-молнией или без нее
Возможность заполнения мешков	Стандартное, в модифицированной атмосфере, заполнением вакуумом

*В соответствии с системой дозирования, со степенью скольжения продуктов и с форматами и материалами реализуемого мешка.

СЕКТОРЫ И СФЕРЫ ПРИМЕНЕНИЯ

Благодаря высокой степени универсальности и непрерывным исследованиям и разработкам, решения, предлагаемые компанией MF TECNO, могут использоваться в самых различных сферах применения. Эта способность особым образом присутствует в универсальности автоматической упаковочной машины с высокой производительностью, мод. MF 52 C, непрерывного движения, которая, именно из-за своих качеств высокой производительности и ее способности адаптироваться к самым различным ситуациям производства, становится идеальным инструментом для тех, кто желает упаковать герметически и быстро свои продукты.



Компания MF TECNO в технологии процесса и упаковки является эталонным брендом. Наша компания постоянно инвестирует в научные исследования и разработки для обеспечения технологий, отвечающих целям наших клиентов, с целью повышения эффективности и безопасности их производственных процессов и поставки исключительно высококачественной продукции.

Нашей движущей силой являются наши идеи и постоянное желание разрабатывать новые решения в интересах наших клиентов.



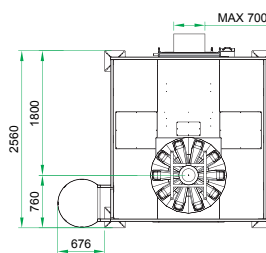
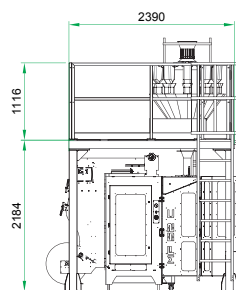
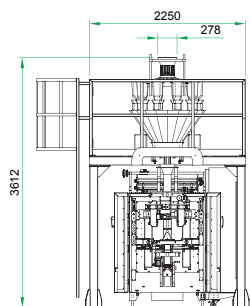
Вертикальная упаковочная машина непрерывного режима работы MF 52C с многоголовочными электронными весами



Машина MF 52C в комплекте с многоголовочными электронными весами - это вертикальная упаковочная машина, разработанная для фасовки самых различных продуктов, с особыми характеристиками плавности скольжения, гранулометрии (корм для домашних животных, паста, хлебобулочные изделия, закуски, овощи, продукты IV гаммы, и т.д.). Разработана для удовлетворения самых разнообразных требований пищевой промышленности и агропромышленного комплекса, благодаря применению особым образом передового программного обеспечения взвешивания, машина MF 52C в состоянии достигать значительных скоростей производства. Особое исполнение различных дозаторов гарантирует максимальную точность при повторяемости упаковок, даже с продуктами, имеющими характеристики неравномерности, увеличенных размеров и с затрудненным скольжением, позволяя, в то же время, работать на максимальной скорости упаковок.



Технические чертежи



Вертикальная упаковочная машина непрерывного режима работы MF 52C с объемным чашечным дозатором



В качестве альтернативы системе взвешивания с многоголовочными весами, машина MF 52C может быть оснащена вращающимся объемным чашечным дозатором, одиночным или двойным.

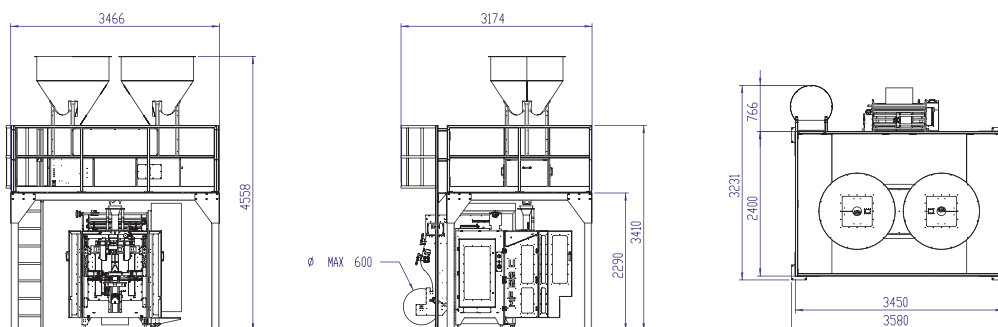
Это решение выявляется особо подходящим для гранулированных продуктов (соль, сахарный песок, кукурузная мука, кускус, крупы, сушеные бобовые, сухофрукты, порошкообразные моющие средства, небольшие макаронные изделия, рис, и т.д.)

Особое исполнение объемного дозатора позволяет достижения максимальной точности при повторяемости

упаковок вместесозначительнойпроизводительностью. Возможность регулировки объема чашек делает эту модель чрезвычайно универсальной, максимально расширяя диапазон обрабатываемых форматов.



Технические чертежи



SOLUZIONI INTELLIGENTI PER IL PACKAGING

mancinellidesign.com



PACKAGING SYSTEMS

MF_MOD MF52C _R_2017_00



MF Tecno s.r.l.

Via Porziuncola, 28 - 06081 Tordandrea di Assisi (PG) - Italy

Tel. +39 075 8043623 +39 075 7827487 - Fax +39 075 7827493

www.mftecno.it - info@mftecno.it