



PACKAGING SYSTEMS



# VERTIKALE VERPACKUNGSMASCHINEN für kleine Formate SERIE MF 52

*CONDITIONNEUSE VERTICALE MF 52 pour petits formats*

SERIE MF 52



[www.mftecno.it](http://www.mftecno.it)

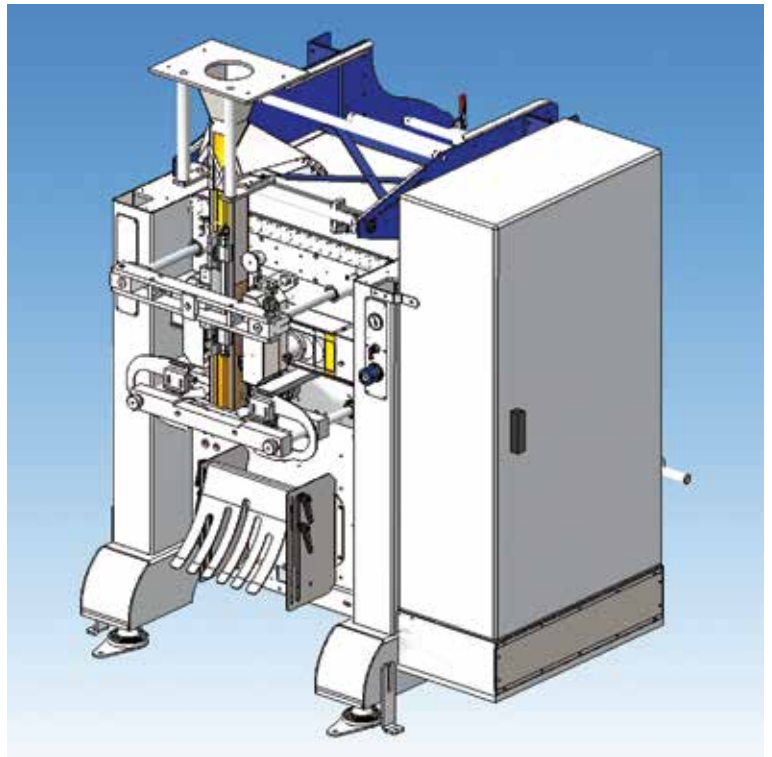
## VERTIKALE VERPACKUNGSMASCHINE MF 52 für kleine Formate

### CONDITIONNEUSE VERTICALE MF 52 *pour petits formats*

Die Aufmerksamkeit auf die Bedürfnisse des Packaging-Marktes wird bei MF TECNO seit jeher großgeschrieben, und somit haben wir uns entschlossen, unser Knowhow und unsere langjährige Erfahrung in der Branche vertikaler Verpackungsmaschinen aufbauend auf Flachblattspulen zur Herstellung einer Reihe Maschinen für kleine Formate zu nutzen.

Die vertikalen Verpackungsmaschinenerie der Serie MF 52 eignen sich ideal zur Nutzung in ganz unterschiedlichen Sektoren, zeichnen sie sich doch durch hohe Flexibilität, präzise Schweißsysteme, hohe Produktionsleistungen dank servogesteuerter Antriebe und die elektronische Steuerung der Verpackungsmaschine aus, die den ganzen Betriebszyklus komplett überwacht und steuert.

Die Verwendung hochwertiger Materialien und Komponenten sowie eine akkurate Planung machen aus der Serie MF 52 ein wahres Konzentrat aus Technik, Qualität und Zuverlässigkeit.



*Depuis toujours sensible aux demandes du marché de l'emballage, l'entreprise MF TECNO a décidé de concentrer sa technologie, fruit de son expérience pluriannuelle dans le secteur des conditionneuses verticales en partant de bobine de feuille plate, dans une série de machines pour petits formats.*

*Les conditionneuses verticales de la série MF 52 représentent l'instrument idéal à utiliser dans les secteurs les plus variés, grâce à sa grande flexibilité, à la précision des systèmes de soudure, à la capacité élevée de production assurée par l'utilisation de moteurs servo-assistés dans les mouvements principaux de la machine et par le système électronique de gestion de la conditionneuse, capable de contrôler constamment le cycle complet de fonctionnement.*

*L'utilisation de matériaux et de composants de premier choix, avec la conception soignée, font des conditionneuses de la série MF 52 un concentré de technologie, de qualité et de fiabilité.*

#### **Merkmale der Verpackungen / Caractéristiques emballages**

Zulässige Volumen / <i>Volumes autorisés</i>	von 0,15 bis 8,0 l / de 0,15 à 8,0 l.
Max. Sackformat / <i>Format sac Max</i>	330 x 380 mm
Spulenband / <i>Développement bande bobine</i>	Min. 150 mm - max 700 mm
Produktionsleistung / <i>Capacité de production</i>	Bis 60 S.p.M. / jusqu'à 60 B.P.M.
Kompatible Materialien / <i>Matériaux compatibles</i>	Alle ein- oder zweischichtigen Schweißmaterialien <i>Tous les matériaux monosoudants ou bisoudants</i>
Möglicher Verpackungstyp / <i>Type d'emballage réalisable</i>	Kissensack, Faltensack, mit rechteckigem Boden, mit vier Schweißnähten mit Eckfalz, mit doppeltem mit rechteckigem Boden <i>en coussin, à soufflet, à fond carré, à quatre soudures avec angles rabattus, à double fond carré</i>
Mögliche Abfüllweisen / <i>Possibilité de remplissage des sacs</i>	Standard, Schutzatmosphäre, Vakuum <i>Standard, Atmosphère modifiée, sous-vide</i>

Für alle Verpackungsmaschinen der Serie MF 52 steht folgende Zusatzausstattung zur Verfügung:

*Toutes les conditionneuses de la série MF 52 peuvent être équipées des accessoires suivants:*

ERHÄLTICHE ZUSATZAUSSTATTUNG	ACCESSOIRES DISPONIBLES
Formungsrohre für verschiedene Formate	<i>Tubes formateurs de différents formats</i>
Automatische Expansionsspindel	<i>Mandrin automatique à expansion</i>
Automatisches Spulenladesystem	<i>Dispositif automatique de chargement de bobine</i>
Automatische Folien-Schlingerkorrektur	<i>Correction automatique de dérapage film</i>
Vorrichtung zur Gestaltung der Seitenfalten	<i>Dispositif pour la formation des soufflets latéraux</i>
Vorrichtung zur Gestaltung des rechteckigen Bodens	<i>Dispositif pour fond carré</i>
Stanzgriff	<i>Poignée poinçonnée</i>
Vorrichtung zur Gestaltung der Eckenschlitze	<i>Dispositif pour angles du sac incisés</i>
Formungsrohr mit vier Schweißnähten für Eckfalz	<i>Tube formateur à quatre soudures pour angles rabattus</i>
Drehtisch zur Gestaltung des rechteckigen Bodens	<i>Carrousel pour double fond carré</i>
Abfüllen unter Schutzatmosphäre	<i>Remplissage en atmosphère modifiée</i>
Vakuumverpackung	<i>Conditionnement sous-vide</i>
Nachgeschaltete Gewichtsüberprüfung mit automatischer Korrektur durch das Feedback mit dem Volumendosierer	<i>Dispositif de Contrôle de Poids en aval de la conditionneuse pour correction automatique grâce à un retour avec le doseur volumétrique</i>
Metal Detector am Ausgang	<i>Détecteur de métal en sortie</i>
Förder- und Lagevorrichtungen	<i>Systèmes de transport et de chargement du produit</i>



# VERTIKALE VERPACKUNGSMASCHINE MF 52

mit Volumendosierer mit vertikaler Förderschnecke für pulverförmige Produkte und Mehl

## CONDITIONNEUSE VERTICALE MF 52

*avec Doseur à Vis sans Fin Verticale pour Produits en Poudre et Farines*



Die MF 52 mit Volumendosierer und vertikaler Förderschnecke ist eine vertikale Verpackungsmaschine, die speziell für pulverförmige Produkte konzipiert wurde (Mehl, Kakao, Kaffee, Milchpulver, Salz, Puderzucker, usw.). Sie wurde im Hinblick auf die unterschiedliche, komplexen Anforderungen der Lebensmittelindustrie entwickelt und erweist sich als besonders geeignet für die Süßwaren-, Zutaten- und Lebensmitteladditive-Industrie, für Mühlen und die Chemikalienbranche im Allgemeinen. Durch das schnelle Auswechseln des Formungsrohrs mit Schnellmontagevorrichtung und der Kopplung zwischen Motorachse und Dosierschnecke lässt sich der Formatwechsel absolut problemlos und besonders schnell vornehmen.

*La machine MF 52 avec Doseur Volumétrique à Vis sans Fin Verticale est un conditionneuse verticale étudiée pour des produits en poudre (mélanges de farines, cacao, café, lait en poudre, sel, sucre glace, etc.).*

*Pensée pour les besoins les plus divers et complexes de l'industrie alimentaire, la MF 52 est l'instrument idéal à utiliser dans l'industrie de la confiserie, des ingrédients et des additifs alimentaires, dans le secteur meunier et dans la chimie en général.*

*Grâce à la rapidité de remplacement du tuyau formateur et au « décrochement rapide » du couplage entre l'axe moteur et la vis sans fin doseuse, il sera possible, en quelques minutes, d'effectuer le changement de format.*



### Merkmale der Verpackungen/Caractéristiques emballages

Zulässige Volumen / Volumes autorisés	von 0,15 bis 8,0 l / de 0,15 à 8,0 l.
Max. Sackformat / Format sac Max	330 x 380 mm
Spulenband / Développement bande bobine	Min. 150 mm - max 700 mm
Produktionsleistung / Capacité de production	Bis 30 S.p.M. / jusqu'à 30 B.P.M.
Kompatible Materialien / Matériaux compatibles	Alle ein- oder zweischichtigen Schweißmaterialien Tous les matériaux monosoudants ou bisoudants
Möglicher Verpackungstyp / Type d'emballage réalisable	Kissensack, Faltensack, mit rechteckigem Boden, mit vier Schweißnähten mit Eckfalz, mit doppeltem mit rechteckigem Boden en coussin, à soufflet, à fond carré, à quatre soudures avec angles rabattus, à double fond carré

## VOLUMENDOSIERER MIT VERTIKALER FÖRDERSCNECKE

### DOSEUR VOLUMÉTRIQUE À VIS SANS FIN VERTICAL



Die Verwendung von Volumendosierern ist beim Abpacken von Produkten mit hoher Fließfähigkeit erforderlich, da sie dazu neigen, beim Dosieren und Abfüllen viel Luft zu absorbieren. Um das zu vermeiden wird ein Volumendosierer mit vertikaler Förderschnecke verwendet, der das Produkt schnell und mit Präzision abfüllt, ohne dass große Luftmengen absorbiert werden können. Im Gegenteil, das Produkt wird geradezu geplättet und somit bereits beim Dosieren entsprechend kompaktiert.

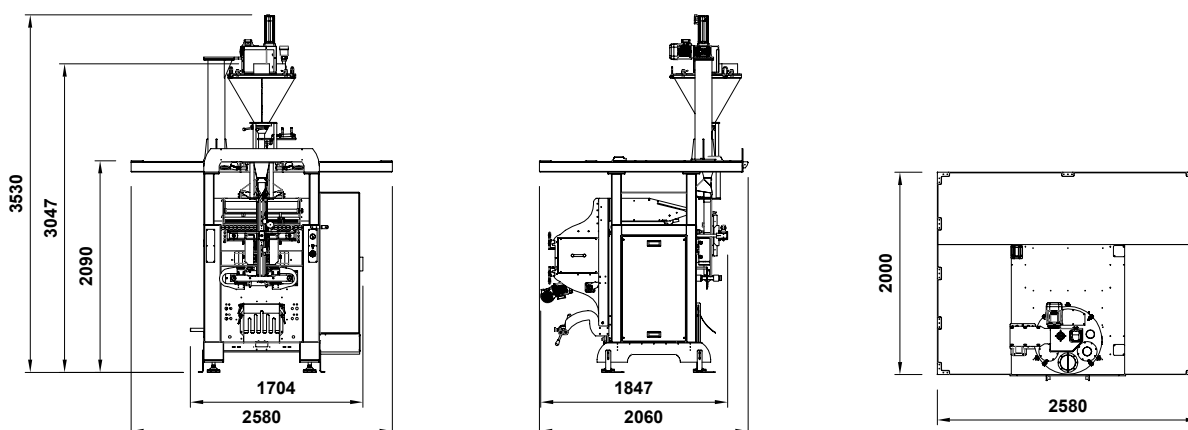
Die Dosierschnecke wird von einem servogesteuerten (Brushless) Motor angetrieben, so dass den verschiedenen Formaten die ideale Dosiergeschwindigkeit angepasst werden kann.

*L'utilisation des doseurs volumétriques devient nécessaire à chaque fois qu'il faut emballer des produits à degré élevé de fluidité, qui ont tendance à absorber beaucoup d'air pendant les phases de dosage et de remplissage. Pour remédier à tout cela, il faut recourir à l'utilisation d'un doseur à vis sans fin vertical, capable d'« accompagner » le produit dans le sac de manière rapide et précise, en évitant que de l'air soit absorbé, exerçant donc une action de laminage sur le produit, qui s'avèrera ainsi parfaitement compact une fois le cycle de dosage terminé.*

*L'actionnement de la vis doseuse est réalisée grâce à un moteur servo-assisté (sans balais) dans le but d'identifier la meilleure vitesse de dosage pour les différents formats à exécuter.*



## Technische Zeichnung/Dessin technique



## VERTIKALE VERPACKUNGSMASCHINE MF 52 / Edelstahl

mit Volumendosierer mit vertikaler Förderschnecke für pulverförmige Produkte und Mehl.

### CONDITIONNEUSE VERTICALE MF 52 / Inox

*avec Doseur à Vis sans Fin Verticale pour Produits en Poudre et Farines*

Die MF 52 mit Volumendosierer und vertikaler Förderschnecke ist eine vertikale Verpackungsmaschine für pulverförmige Produkte, für die ein häufiger Produkt- oder Formatwechsel erforderlich ist und ein entsprechendes Kontaminationsrisiko verhindert werden muss.

Die Vorbeugungsmaßnahmen gegen jede Form der Kontamination der Produkte macht sie dank der Möglichkeit des vollständigen Ausbaus von Dosierer und Formungsrohr zum Spitzenreiter ihrer Kategorie.

Auf diese Weise ist eine vollkommen problemlose Reinigung und Spülung aller mit dem Produkt in Berührung kommenden Teile möglich.

*La machine MF 52 avec Doseur Volumétrique à Vis sans Fin Vertical est une conditionneuse verticale étudiée pour tous les produits en poudre qui requièrent des changements fréquents de produit ou de format et, en particulier, là où existe le besoin d'éviter la contamination entre les produits.*

*La prévention de toute forme de contamination entre les produits, grâce à la possibilité de retirer entièrement le doseur avec le tube formateur, la place au sommet des conditionneuses de sa catégorie.*

*Cette opportunité permet de gérer facilement les opérations de nettoyage et de lavage de toutes les pièces en contact avec le produit.*



Durch die "Schnellmontagevorrichtungen" der mechanischen Kopplungen, die für die Bewegungsübertragung an die Organe des Dosierers zuständig sind, lassen sich Dosierer und Formungsrohr mithilfe eines Flaschenzugs (oder anderen Hubmittels) binnen weniger Minuten auswechseln.

Außerdem können diese Maßnahmen durch eine zweite Einheit aus Dosierer und Formungsrohr ausgeführt werden, ohne den Verpackungsablauf zu unterbrechen. Anfallende Standzeiten werden somit vermieden.

*Grâce au « décrochement rapide » des couplages mécaniques qui transmettent le mouvement aux organes du doseur, avec l'aide d'un palan installé à bord de la machine (ou à l'aide d'un autre moyen de levage), il sera possible en quelques minutes de remplacer le doseur/tube formateur.*

*En utilisant un second groupe doseur/tube formateur, il sera possible d'effectuer ces opérations sans interrompre l'emballage, en éliminant les temps morts.*

Als Zusatzausstattung ist für die Maschine ein spezieller Servicewagen erhältlich, auf dem die ausgebaute Baugruppe abgelegt und einfach zum Waschbereich befördert werden kann. Dieser Wagen ist so konzipiert, dass die verschiedenen Reinigungsvorgänge von einem Arbeiter ausgeführt werden können. Der Wagen sitzt nämlich auf einem Schlitten, der um seine horizontale Achse drehen kann, so dass sich die Baugruppe nach Belieben zur umfassenden Reinigung und anschließenden Trocknung schrägstellen lässt.

Die Anlage wird vollständig aus Edelstahl AISI 304 (316/L auf Anfrage) gebaut, alle Komponenten an Dosiereinheit/Formungsrohr weisen Schutzart IP67 auf.

*La machine peut être équipée d'un chariot approprié de service, capable de supporter le groupe qui vient d'être retiré, afin de la transférer facilement à la zone de lavage. Le chariot est conçu pour permettre à un seul opérateur d'accomplir les différentes opérations de nettoyage, il est en effet équipé d'un chariot capable de tourner sur son axe horizontal permettant d'incliner au plaisir le groupe, en le rendant facilement accessible pour son lavage complet et son séchage successif.*

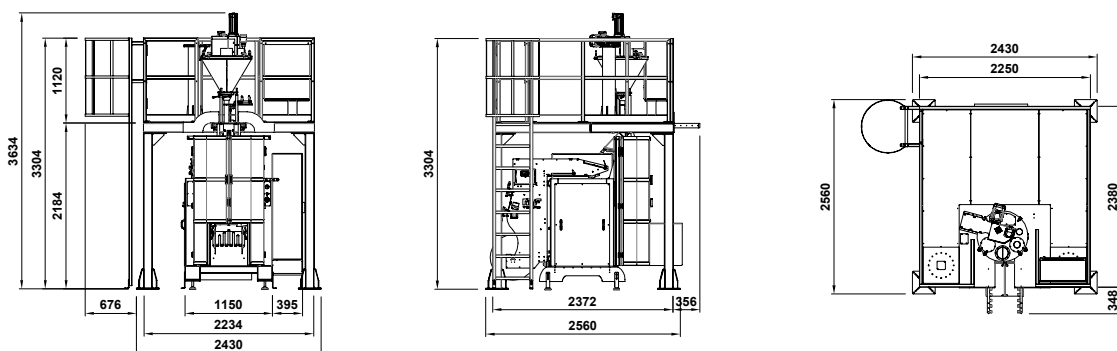
*L'installation est entièrement réalisée en acier Inox AISI 304 (316/L sur demande) et les composants positionnés sur le groupe doseur/tube formateur sont tous capables de protection IP67.*



### Merkmale der Verpackungen/Caractéristiques emballages

Zulässige Volumen / Volumes autorisés	von 0,15 bis 8,0 l / de 0,15 à 8,0 l.
Max. Sackformat / Format sac Max	330 x 380 mm
Spulenband / Développement bande bobine	Min. 150 mm - max 700 mm
Produktionsleistung / Capacité de production	Bis 30 S.p.M. / jusqu'à 30 B.P.M.
Kompatible Materialien / Matériaux compatibles	Alle ein- oder zweischichtigen Schweißmaterialien Tous les matériaux monosoudants ou bisoudants
Möglicher Verpackungstyp / Type d'emballage réalisable	Kissensack, Faltensack, mit rechteckigem Boden, mit vier Schweißnähten mit Eckfalz, mit doppeltem mit rechteckigem Boden en coussin, à soufflet, à fond carré, à quatre soudures avec angles rabattus, à double fond carré

### Technische Zeichnung/Dessin technique





## VERTIKALE VERPACKUNGSMASCHINE MF 52 mit Becherdosierer für Granulate

### CONDITIONNEUSE VERTICALE MF 52 avec Doseur Volumétrique à Godets pour Produits Granulaires



Die MF 52 mit Becher-Volumendosierer ist eine vertikale Verpackungsmaschine, die speziell für Granulate konzipiert wurde (Salz, Zucker, Maismehl, Couscous, Getreide, Hülsenfrüchte, Trockenfrüchte, Reinigungspulver, kleine Teigwaren, Reis, usw.).

Sie wurde im Hinblick auf die unterschiedlichen, komplexen Anforderungen der Lebensmittel- und landwirtschaftlichen Industrie entwickelt und erweist sich durch die servogesteuerten Motoren als besonders leistungsstark. Die besondere Ausführung des Volumendosierers garantiert höchste Genauigkeit und Wiederholbarkeit der Verpackungen sowie eine beachtliche Produktivität.

Die Möglichkeit zur Einstellung des Behervolumens macht dieses Modell hochgradig flexibel und für unzählige Formate geeignet.



*La machine MF 52 avec Doseur Volumétrique Rotatif à Godets est une conditionneuse verticale étudiée pour des produits granulaires (sel, sucre en poudre, farine de maïs, couscous, céréales, légumes secs, fruits secs, détergers en poudre, pâtes petites, riz, etc.).*

*Conçue pour satisfaire les besoins les plus différents de l'industrie alimentaire et agro-alimentaire, grâce à l'utilisation de moteurs servo-assistés, la MF 52 est capable d'atteindre des vitesses de production importantes.*

*L'exécution particulière du doseur volumétrique garantit la précision maximale dans la répétition des emballages avec une productivité importante. La possibilité de réglage du volume des godets fait de ce modèle un instrument extrêmement flexible, élargissant au maximum l'échelle de formats réalisables.*



## Reinigungsfreundliche Anlage - *Facilité de nettoyage de l'installation*

Die Verwendung von Edelstahl in der Fertigung, kombiniert mit Materialien mit für die Lebensmittelindustrie idealem, niedrigem Reibungskoeffizienten, ermöglicht hohe Produktionsleistungen.

Die Vorbeugungsmaßnahmen gegen jede Form der Kontamination der Produkte macht sie dank der vollkommen inspektionierbaren Bauteile des Dosierers sowie des problemlosen Ausbaus des Formungsrohrs zum Spitzenreiter der Verpackungsmaschinen ihrer Kategorie.

Auf diese Weise ist eine vollkommen problemlose Reinigung und Spülung aller mit dem Produkt in Berührung kommenden Teile möglich.

*L'utilisation diffuse de l'acier inox, combinée avec un choix de matériaux à faible coefficient de frottements parfaitement compatibles avec une utilisation dans l'industrie alimentaire, permet d'atteindre une capacité de production maximale.*

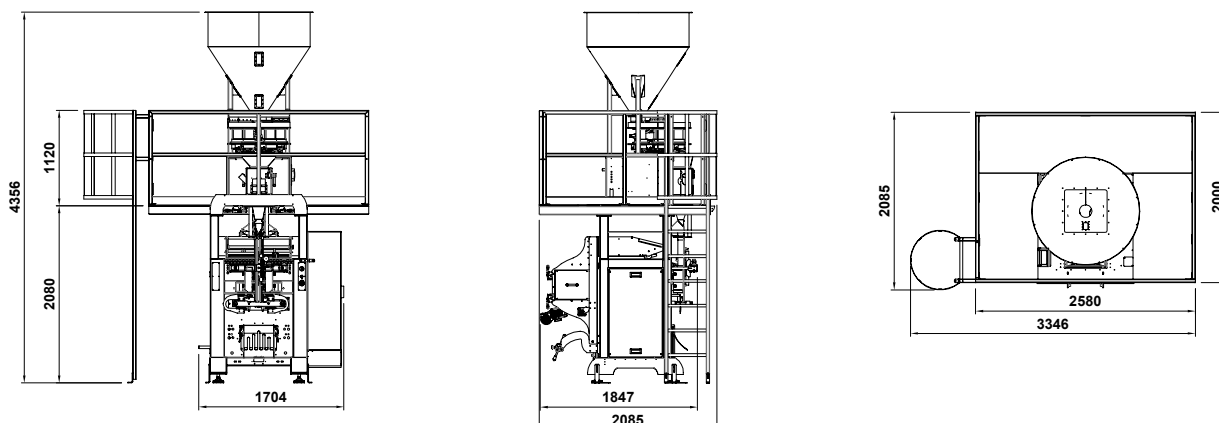
*La prévention de toute forme de contamination entre les produits, grâce à l'inspection totale des éléments qui composent le doseur, avec la possibilité de retirer rapidement le tube formateur, la place au sommet des conditionneuses de sa catégorie.*

*Cette opportunité permet de gérer facilement les opérations de nettoyage et de lavage de toutes les pièces en contact avec le produit.*

### Merkmale der Verpackungen / *Caractéristiques emballages*

Zulässige Volumen / <i>Volumes autorisés</i>	von 0,15 bis 8,0 l / de 0,15 à 8,0 l.
Max. Sackformat / <i>Format sac Max</i>	330 x 380 mm
Spulenband / <i>Développement bande bobine</i>	Min. 150 mm - max 700 mm
Produktionsleistung / <i>Capacité de production</i>	Bis 60 S.p.M. / jusqu'à 60 B.P.M.
Kompatible Materialien / <i>Matériaux compatibles</i>	Alle ein- oder zweischichtigen Schweißmaterialien <i>Tous les matériaux monosoudants ou bisoudants</i>
Möglicher Verpackungstyp / <i>Type d'emballage réalisable</i>	Kissensack, Faltensack, mit rechteckigem Boden, mit vier Schweißnähten mit Eckfalz, mit doppeltem mit rechteckigem Boden <i>en coussin, à soufflet, à fond carré, à quatre soudures avec angles rabattus, à double fond carré</i>

### Technische Zeichnung / *Dessin technique*



# VERTIKALE VERPACKUNGSMASCHINE MF 52 mit elektronischer Mehrkopf-Abfüllwaage oder Rüttelkanälen für Granulate, Snacks, frische Obst- und Gemüseerzeugnisse

## CONDITIONNEUSE VERTICALE MF 52

*avec Balance Électronique Multi-têtes ou à Canaux Vibrants pour les Produits Granulaires, Snacks, IV Gamme*



Die MF 52 mit elektronischer Mehrkopf-Abfüllwaage ist eine vertikale Verpackungsmaschine, die speziell für verschiedene Produkte mit besonders fragiler Rieselfähigkeit und Körnung konzipiert wurde (Tiernahrung, Teigwaren, Backwaren, Snacks, frische Obst- und Gemüseerzeugnisse, usw.). Sie wurde im Hinblick auf die unterschiedlichen, komplexen Anforderungen der Lebensmittel- und landwirtschaftlichen Industrie entwickelt und erweist sich durch die Verwendung einer höchst fortschrittlichen Wiege-Software als besonders leistungsstark. Die Spezialausführung der Wiegemaschine gewährleistet höchste Genauigkeit und Wiederholbarkeit, auch bei nicht homogenen Produkten, großen Abmessungen und geringer Rieselfähigkeit der Produkte, ohne dabei auf höchste Absackgeschwindigkeiten zu verzichten.



*La MF 52 avec Balance Électronique Multi-tête est une conditionneuse verticale étudiée pour le conditionnement des produits les plus différents, avec des caractéristiques particulières de fragilité de coulissement, de granulométrie (aliments pour animaux, pâtes, produits au four, snacks, légumes, produits de IV gamme, etc.)*

*Conçue pour satisfaire les besoins les plus différents de l'industrie alimentaire et agro-alimentaire, grâce à l'utilisation d'un logiciel de pesage particulièrement avancé, la MF 52 est capable d'atteindre des vitesses de production considérables. L'exécution particulière de la peseuse garantit une précision maximale dans la répétition des emballages, même pour des produits ayant des caractéristiques de non homogénéité, de dimensions élevées et à fluidité difficile, permettant en même temps la vitesse maximale de conditionnement.*

## ELEKTRONISCHE WAAGE MIT RÜTTELKANÄLEN

### PESEUSE ELECTRONIQUE A CANAUX VIBRANTS

Sind keine besonders hohen Produktionsumfänge erforderlich, können ähnliche Produkte auch mit einer oder mehreren elektronischen Waagen mit Rüttelkanälen aus Edelstahl abgepackt werden.

Die Rüttelkanäle, je einer zur Grob- und zur Feinsortierung, können je nach Bearbeitungsprodukt als Flach- oder Tränenblech aus Edelstahl gefertigt werden. Am Kopfende des Rüttelkanals ist eine Auffangbarriere angebracht.

Das Schüttgut fällt in den Wiegetrichter mit pneumatisch gesteuerter Abladeklappe an der Unterseite. Der Wiegetrichter ist mit einer oder mehreren elektronischen Ladezellen verbunden, die das dosierte Produkt erfassen.

Diese Art der Dosierung garantiert eine hervorragende Genauigkeit sowie eine gute Geschwindigkeit (durchschnittlich 10÷12 Wiegevorgänge pro Waage).



*Si l'emballage ne requiert pas de productions particulièrement élevées, des produits analogues à ceux décrits jusqu'ici peuvent être dosés avec une ou plusieurs peseuses électroniques équipées d'alimentateurs à canaux vibrants en acier inox.*

*Les canaux vibrants, respectivement un pour la phase de dégrossissage et l'autre pour la phase de finition, peuvent être réalisés en tôle en acier inox, plate ou bosselée, selon les produits à doser. Sur la tête de chaque canal vibrant se trouve un volet d'arrêt du produit.*

*Le produit tombe dans un panier de pesage, muni de porte de déchargement de fond à commande pneumatique. Le panier de pesage est relié à une ou plusieurs cellules de chargement électronique capables de détecter le poids du produit dosé.*

*Ce type de dosage garantit une précision optimale et une vitesse discrète (en moyenne 10÷12 pesées pour chaque balance).*

### Reinigungsfreundliche Anlage - Facilité de nettoyage de l'installation

Beide Waagetypen stellen aufgrund der Vorbeugung von Kontamination jeder Art durch die vollkommen inspektionierbaren Bauteile des Dosierers sowie der Möglichkeit, das Formungsrohr im Handumdrehen abzunehmen, die Spitzenprodukte der Serie dar.

*Pour les deux types de balance, la prévention de toute forme de contamination, grâce à l'inspection totale des éléments qui composent le doseur, avec la possibilité de retirer rapidement le tube formateur, place cette conditionneuse au sommet de sa gamme.*

### Kontaktflächen - Pièces en contact



Für die Becher der Mehrkopf-Abfüllwaagen und Trichter besteht die Möglichkeit, die Kontaktflächen für Sonderprodukte (wie z.B. frische, verzehrfertige Produkte) mit Tränenblechen aus Edelstahl herzustellen.

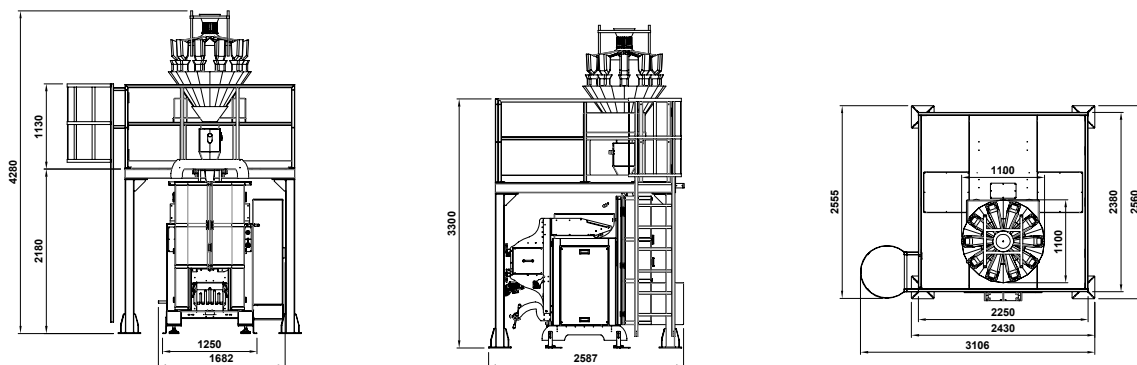
Für besonders klebrige Produkte mit geringer Fließfähigkeit und Neigung zur Schichtbildung an der Oberfläche ist zur Verbesserung der Fließfähigkeit des Produkts eine Teflon-Beschichtung der Edelstahlflächen möglich.

*Aussi bien pour réalisation des godets des balances multi-têtes que des canaux vibrants et des trémies correspondantes, il existe la possibilité pour des produits particuliers (comme ceux de quatrième gamme) de réaliser les différentes parties en contact avec une tôle d'acier Inox bosselé. Dans le cas de produits particulièrement collants, peu fluides et avec une tendance à stratifier sur la surface, il sera également possible de se servir d'un traitement de téflonage de l'acier inox pour améliorer la fluidité du produit.*

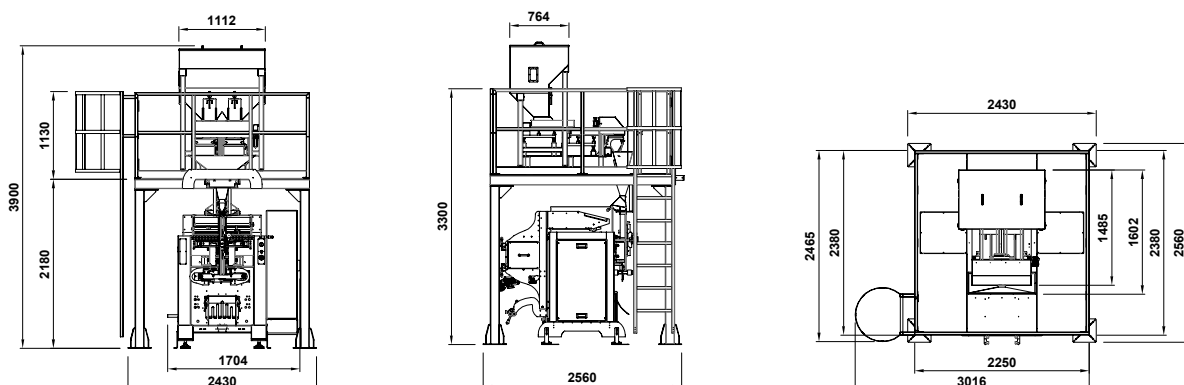
## Merkmale der Verpackungen/Caractéristiques emballages

Zulässige Volumen / <i>Volumes autorisés</i>	Je nach Produkttypologie <i>En fonction de la typologie du produit</i>
Max. Sackformat / <i>Format sac Max</i>	330 x 380 mm
Spulenband / <i>Développement bande bobine</i>	Min. 150 mm - max 700 mm
Produktionsleistung / <i>Capacité de production</i>	Bis 60 S.p.M. / <i>jusqu'à 60 B.P.M.</i>
Kompatible Materialien / <i>Matériaux compatibles</i>	Alle ein- oder zweischichtigen Schweißmaterialien <i>Tous les matériaux monosoudants ou bisoudants</i>
Möglicher Verpackungstyp / <i>Type d'emballage réalisable</i>	Kissensack, Faltensack, mit rechteckigem Boden, mit vier Schweißnähten mit Eckfalz, mit doppeltem mit rechteckigem Boden <i>en coussin, à soufflet, à fond carré, à quatre soudures avec angles rabattus, à double fond carré</i>

## Technische Zeichnung/Dessin technique



## Technische Zeichnung/Dessin technique



# VERTIKALE FORMUNGSMASCHINE MF 52 Vacuum mit Vakuum-Abfüllung / mit Vakuum-Abfüllung

## FORMATRICE VERTICALE MF 52. Vide avec remplissage sous-vide / avec remplissage sous-vide



Bei der MF 52/VACUUM handelt es sich um eine vertikale Verpackungsmaschine zur Formung von Säcken ausgehend von einer Flachblattspule mit Vakuum-Abfüllung. Eine Lösung, die sich vor allem für Produkte wie Kaffee, Trockenfrüchte und zur Verlängerung der Haltbarkeit der Produkte eignet. Gleichzeitig wird die Verpackung kompakt und perfekt rechteckig geformt.

Die Vakuumglocke ist im unteren Bereich der Verpackungsmaschine am Ausgang des Formungsrohrs untergebracht, so dass diese Maschine im Vergleich zu den anderen Modellen derselben Serie höher ist.

Die besondere Ausführung der Vakuumglocke ermöglicht einen extrem schnellen Formatwechsel.

La MF 52/VACUUM est une Conditionneuse Verticale capable de former des sachets en partant d'une bobine de feuille plane, avec remplissage en sous-vide.

Cette solution est particulièrement indiquée pour des produits tels que le café, les fruits secs et à chaque fois qu'il existe le besoin de prolonger la vie des produits et d'obtenir dans le même temps, une configuration de l'emballage compact et parfaitement carré.

Le groupe de la cloche sous vide est positionné dans la partie inférieure de la conditionneuse, en sortie au tube formateur, donc la machine semble plus haute par rapport à d'autres modèles de la même série.

L'exécution particulière de la cloche du vide permet un changement de format extrêmement rapide.



### Merkmale der Verpackungen/Caractéristiques emballages

Mögliche Formate / <i>Formats exécutables</i>	von 100g bis 2000g / <i>de 100 g à 2000 g</i>
Spulenband / <i>Développement bande bobine</i>	Min. 250 mm - max 550 mm
Produktionsleistung / <i>Capacité de production</i>	Bis 60 S.p.M. / <i>jusqu'à 60 B.P.M.</i>
Kompatible Materialien / <i>Matériaux compatibles</i>	Alle Schweißmaterialien mit Barrierewirkung <i>Tous les matériaux soudants avec effet barrière</i>
Mögliche Verpackungstypen / <i>Type d'emballage réalisables</i>	mit rechteckigem Boden / <i>à fond carré</i>





## VERTIKALE VERPACKUNGSMASCHINE MF 52 mit Sack-Drehtisch für doppelten rechteckigem Boden

### CONFEZIONATRICE VERTICALE MF52 con avec Carrousel pour Sachets à double fond carré



Angesichts der laufenden Weiterentwicklung der Materialien und Verpackungstypen in der Packaging-Branche ist auch die Möglichkeit zur Gestaltung von Säcken mit doppeltem Boden zunehmend gefragt, richtiggehende kompakte, luftfreie Pakete mit perfekt quadratischer Form. Auch dafür hat MF TECNO die richtige Lösung:

#### den automatischen Drehtisch als Teil der Verpackungsmaschinen der Serie MF 52.

Der von der vertikalen Verpackungsmaschine bereits gefüllte, teilweise verschlossene Sack gelangt zur Bearbeitungsstation, wo er von verschiedenen Vorrichtungen vollständig entlüftet und endgültig verschlossen wird. Die obere Falz wird nochmals umgefaltet und schließlich si fixiert, dass ein doppelter rechteckiger Boden geformt wird.

*L'évolution continue de l'emballage, aussi bien en ce qui concerne les matériaux que les typologies des emballages, demande la possibilité de réaliser des sachets à double fond carré, des réelles paquets, compacts, sans air et à la forme absolument carrée. C'est la raison pour laquelle, l'entreprise MF TECNO a mis au point:*

#### le carrousel automatique associé aux conditionneuses de la série MF 52

*Le système reçoit le sachet rempli et partiellement fermé par la conditionneuse verticale, une série de dispositifs permet l'élimination de l'air en excès ; une fois la fermeture de l'emballage terminée, la lèvre supérieure est repliée sur elle-même et enfin fixée, réalisant ainsi le double fond carré*



## Modulbauweise / Modularité du système

Durch die Modulbauweise können verschiedene Produkte bearbeitet werden, gleichzeitig wird die gewünschte Kompaktheit erreicht und es gibt Kombinationsmöglichkeiten mit einer ganzen Reihe Zusatzvorrichtungen:

- **Anbringer wiederverschließbarer Klebestreifen**
- **Markierer und Drucker**
- **Etikettierer**

Je nach Verpackungsmaschine kann der Drehtisch passend zum Bearbeitungsprodukt und zum gewünschten Format entsprechend personalisiert werden. Die Vorteile der Nutzung des doppelten, rechteckigen Bodens sind nicht nur optischer Natur, sondern jede Luftzufuhr wird verhindert, sodass das Produkt länger haltbar bleibt und sich die Verpackung auch einfacher in Kartons oder auf heißgeschrumpften Lagen verstauen lässt.

Eine weitere Reduzierung des Sauerstoffgehalts in der Verpackung kann durch die Zufuhr von Stickstoff oder Binärgas (Schutzatmosphäre) erreicht werden.

*La modularité du dispositif permet de traiter les différents produits jusqu'à obtenir le degré de compacité désiré et permet l'association avec une série de dispositifs supplémentaires tels que :*

- **Applicateurs d'adhésifs refermable**
- **Marqueurs et imprimantes**
- **Étiqueteuses**

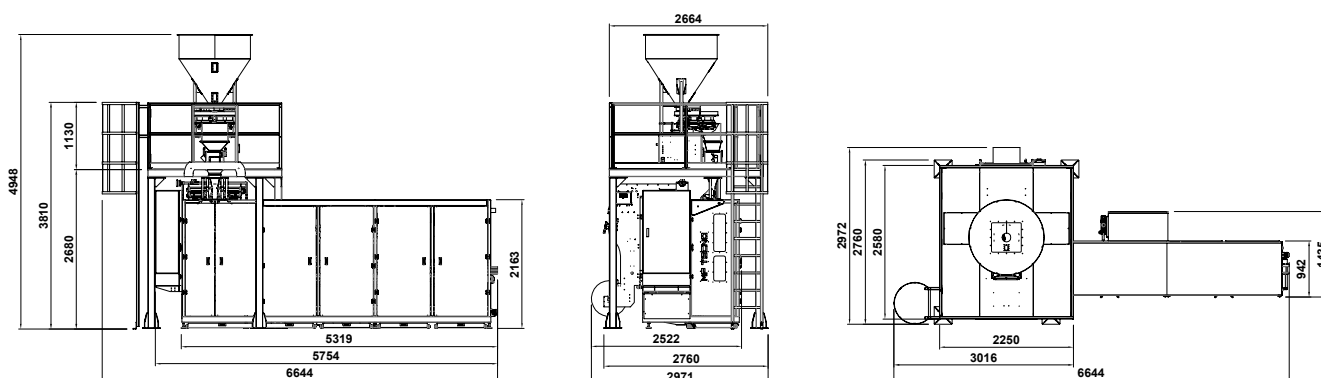
*Le Carrousel, en fonction de la conditionneuse à laquelle il est associé, aura une série de personnalisations dédiées à la typologie du produit à emballer et au format à réaliser. L'avantage de l'utilisation du double fond carré, au-delà de l'esthétique de l'emballage, est équipé de l'élimination de l'air, avec pour conséquence une plus grande durée de la vie du produit et de la facilité de réunir les emballages en cartons ou les paquets thermo-retirés.*

*Une réduction supplémentaire du taux d'oxygène à l'intérieur des emballages est obtenue avec le remplissage en présence d'azote ou de gaz binaire (atmosphère modifiée).*

### Merkmale der Verpackungen / Caractéristiques emballages

Mögliche Formate / Formats exécutable	von 100g bis 2000g / de 100 g à 2000 g
Spulenband / Développement bande bobine	Min. 250 mm - max 550 mm
Produktionsleistung / Capacité de production	Bis 80 S.p.M. / jusqu'à 80 B.P.M.
Kompatible Materialien / Matériaux compatibles	Alle Schweißmaterialien mit Barrierewirkung Tous les matériaux soudants avec effet barrière
Mögliche Verpackungstypen / Type d'emballage réalisables	mit rechteckigem Boden / à fond carré

## Technische Zeichnung / Dessin technique



# INTELLIGENTE LÖSUNGEN FÜR DIE VERPACKUNGSTECHNOLOGIE



PACKAGING SYSTEMS

mancinellidesign.com

MF\_MOD\_MF52\_TF\_2016\_00



**MF Tecno s.r.l.**

Via Porziuncola, 28 - 06081 Tordandrea di Assisi (PG) - Italy

**Tel. +39 075 8043623 +39 075 7827487 - Fax +39 075 7827493**

[www.mftecno.it](http://www.mftecno.it) - [info@mftecno.it](mailto:info@mftecno.it)