



PACKAGING SYSTEMS



Вертикальная упаковочная машина

SERIE MF 52



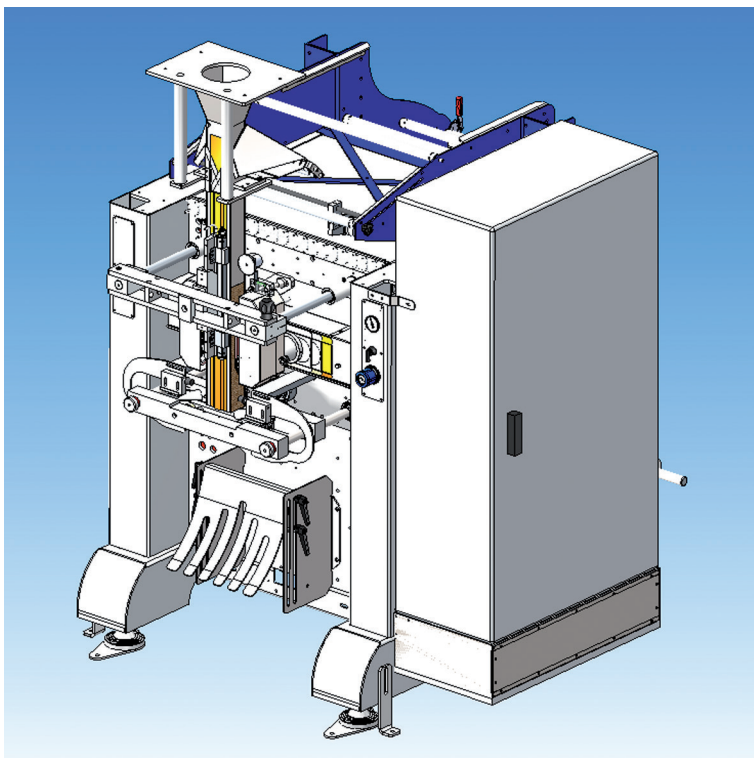
www.mftecno.it

Вертикальная упаковочная машина MF 52 Для малых форматов

Всегда чувствительная к требованиям рынка упаковки, компания MF TECNO решила сосредоточить собственную технологию, являющуюся результатом многолетнего опыта в секторе вертикальных упаковочных машин, начиная с с бобины плоского листа, в серии машин для малых форматов.

Вертикальные упаковочные машины серии MF 52 являются идеальным инструментом для для использования в различных сферах благодаря максимальной универсальности, точности сварочных систем, высокой производственной мощностью, обеспечиваемой за счет использования серводвигателей в основных движениях машины и с помощью электронной системы управления упаковочной машиной, способной постоянно контролировать весь цикл ее работы.

Использование материалов высшего качества в сочетании с тщательно продуманным проектированием, делают фасовочные машины серии MF 52 концентратом технологии, качества и надежности.



Характеристики упаковок

Допускаемые объемы	от 0,15 до 8,0 Л.
Макс.формат мешка	330 x 380 мм
Длина ленты рулона	Мин. 150 мм - макс. 700 мм
Производственная мощность	До 60 мешков в минуту
Совместимые материалы	Все материалы одношовные или двухшовные
Тип реализуемой упаковки	«подушка», с клапанами, с квадратным дном, с четырьмя сварными швами с острыми углами, с двойным квадратным дном
Возможность заполнения мешков вакуумом	Стандартное, в модифицированной атмосфере, заполнением

Все упаковочные машины серии MF 52 могут быть оснащены следующими комплектующими

Имеющиеся компоненты

Формующие трубы различных форматов

Автоматический шпindel с расширением

Автоматическое устройство загрузки бобины

Автоматическая корректировка сдвига пленки

Устройство для формовки боковых клапанов

Устройство для квадратного дна

Перфорированная ручка

Устройство для надрезанных углов мешка

Формующая труба с четырьмя сварными швами с острыми углами

Карусель для двойного квадратного дна

Заполнение в модифицированной атмосфере

Заполнение вакуумом

Устройстве контроля веса на выходе из упаковочной машины для автоматической корректировки благодаря обратной связи с объемным дозатором

Детектор металла на выходе

Системы транспортировки и загрузки продукта



Вертикальная упаковочная машина MF 52

с Дозатором с Вертикальным шнеком для порошкообразных продуктов и муки



Машина MF 52 в комплекте с объемным дозатором с Вертикальным шнеком - это вертикальная упаковочная машина, предназначенная для порошкообразных продуктов (смеси муки, какао, кофе, сухого молока, соли, сахара и т.д.).

Предназначена для самых разнообразных и сложных потребностей пищевой промышленности, машина MF 52 является идеальным инструментом для использования в кондитерской промышленности, с ингредиентами и пищевыми добавками, в мукомольной отрасли и химической промышленности в целом.

Благодаря быстрой замене формующей трубы и системе быстрого отсоединения механического соединения оси двигателя и дозирующего шнека в течение нескольких минут будет возможно произвести замену формата.



Характеристики упаковок

Допускаемые объемы	от 0,15 до 8,0 Л.
Макс.формат мешка	330 x 380 мм
Длина ленты рулона	Мин. 150 мм - макс. 700 мм
Производственная мощность	До 30 мешков в минуту
Совместимые материалы	Все материалы одношовные или двухшовные
Тип реализуемой упаковки	«подушка», с клапанами, с квадратным дном, с четырьмя сварными швами с острыми углами, с двойным квадратным дном

Объемный дозатор с вертикальным шнеком



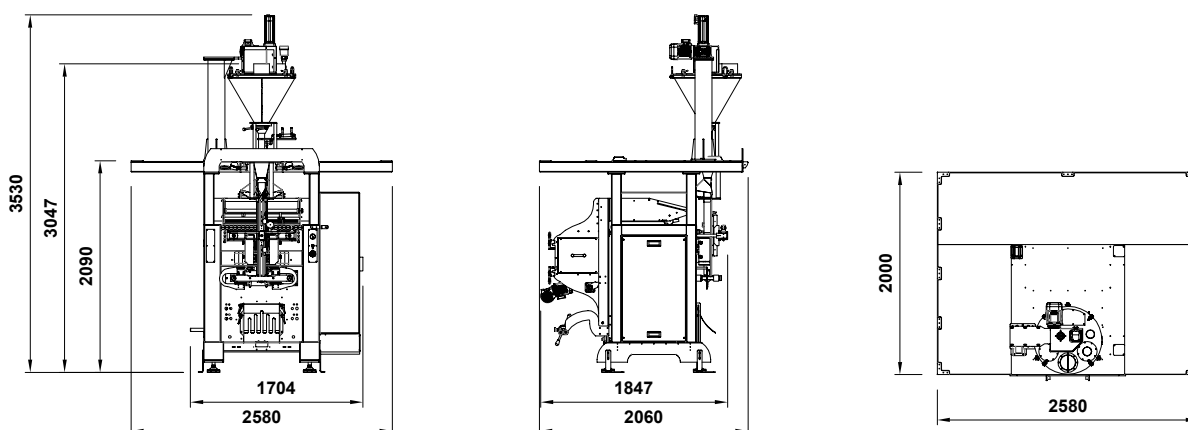
Применение объемных дозаторов становится необходимым всякий раз, когда необходимо упаковывать продукты с высокой степенью текучести, которые имеют тенденцию поглощать много воздуха во время фаз дозирования и заполнения.

Для разрешения этой проблемы необходимо пользоваться дозатором с вертикальным шнеком, который в состоянии «сопровождать» продукт в мешок быстро и точно, стараясь избежать поглощения им воздуха, предварительно выполняя операцию ламинирования самого продукта таким образом, что он будет идеально компактным по окончании цикла дозирования.

Привод дозирующего шнека изготовлен посредством серводвигателя (бесщеточный двигатель) с целью определения лучшей скорости дозирования для различных обрабатываемых форматов.



Технические чертежи



Вертикальная упаковочная машина MF 52 / Нержавеющая сталь

с Дозатором с Вертикальным шнеком для порошкообразных продуктов и муки

Машина MF 52 в комплекте с объемным дозатором с вертикальным шнеком - это вертикальная упаковочная машина, разработанная для всех тех порошкообразных продуктов, которые требуют частых замен продукта или формата, и, в частности, когда необходимо гарантировать загрязнение продуктов.

Предотвращение любой формы загрязнения и смешивания продуктов, благодаря возможности полного демонтажа дозатора с формующей трубой, позволяет этой этой упаковочной машине занимать верхние позиции гаммы. Эта возможность гарантирует простоту операций очистки и мойки всех деталей, контактирующих с продуктом.



Благодаря системе “быстрого снятия” механических соединений, которые передают движение органам дозатора, с помощью лебедки, установленной на машине (или другого устройства подъема) можно будет в течение нескольких минут заменить дозатор/формующую трубу.

Кроме того, с помощью второй группы дозатор/формующая труба эти операции можно выполнять, не прерывая фасовки, с исключением долгих простоев.

Машина может иметь служебную тележку для поддержки демонтированного узла для его транспортировки в зону мойки. Тележка предназначена для выполнения операций очистки одним оператором, на самом деле, она имеет каретку, которая в состоянии вращаться вокруг своей горизонтальной оси, позволяющей ей наклонять узел по желанию, делая его легко доступным во время мойки и последующей сушки.

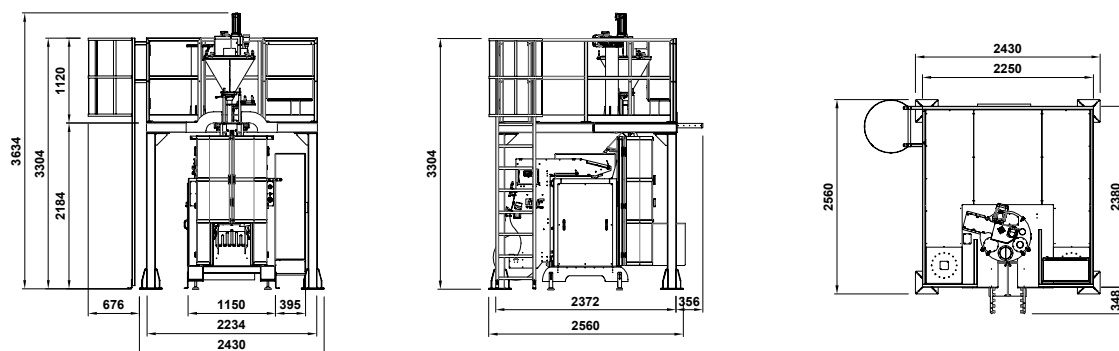
Установка полностью изготовлена из нержавеющей стали AISI 304 (316/L по запросу), и ее компоненты, расположенные в узле дозатор/формующая труба, имеют класс защиты IP67.



Характеристики упаковок

Допускаемые объемы	от 0,15 до 8,0 Л.
Макс.формат мешка	330 x 380 мм
Длина ленты рулона	Мин. 150 мм - макс. 700 мм
Производственная мощность	До 30 мешков в минуту
Совместимые материалы	Все материалы одношовные или двухшовные
Тип реализуемой упаковки	«подушка», с клапанами, с квадратным дном, с четырьмя сварными швами с острыми углами, с двойным квадратным дном

Технические чертежи



Вертикальная упаковочная машина MF 52 с объемным чашечным дозатором для гранулированных продуктов



Машина MF 52 в комплекте с вращающимся объемным чашечным дозатором - это вертикальная упаковочная машина, разработанная для гранулированных продуктов (соль, сахарный песок, кукурузная мука, кускус, крупы, сушеные бобовые, сухофрукты, порошкообразные моющие средства, небольшие макаронные изделия, рис, и т.д.).

Разработана для удовлетворения самых разнообразных требований пищевой промышленности и агропромышленного комплекса, благодаря применению серводвигателей, машина MF 52 в состоянии достигать значительных скоростей производств.

Особое исполнение объемного дозатора позволяет достижения максимальной точности при повторяемости упаковок вместе со значительной производительностью.

Возможность регулировки объема чашек делает эту модель чрезвычайно универсальной, максимально расширяя диапазон обрабатываемых форматов.



Простота выполнения очистки установки

Широкое использование нержавеющей стали в сочетании с выбором материалов с низким коэффициентом трения, идеально совместимых использованием в пищевой промышленности, позволяет достичь максимальной производственной мощности.

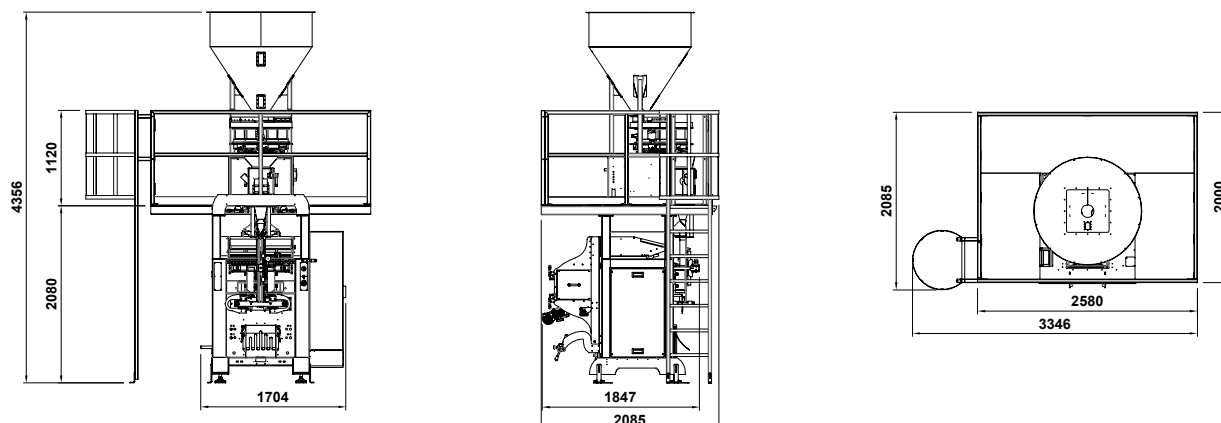
Предупреждение любой формы загрязнения продуктов, благодаря общей проверке элементов, составляющих дозатор, вместе со возможностью быстрого удаления формующей трубы, позволяет этой упаковочной машине занимать верхние позиции гаммы.

Эта возможность гарантирует простоту выполнения операций очистки и мойки всех деталей, контактирующих с продуктом.

Характеристики упаковок

Допускаемые объемы	от 0,15 до 8,0 Л.
Макс.формат мешка	330 x 380 мм
Длина ленты рулона	Мин. 150 мм - макс. 700 мм
Производственная мощность	До 60 мешков в минуту
Совместимые материалы	Все материалы одношовные или двухшовные
Тип реализуемой упаковки	«подушка», с клапанами, с квадратным дном, с четырьмя сварными швами с острыми углами, с двойным квадратным дном

Технические чертежи



Вертикальная упаковочная машина MF 52

с многоголовочными электронными весами или с вибрирующими каналами для гранулированных продуктов, закусок, IV гаммы



Машина MF 52 в комплекте с многоголовочными электронными весами, - это вертикальная упаковочная машина, разработанная для фасовки самых различных продуктов, с особыми характеристиками текучести/скольжения, гранулометрии (корм для домашних животных, паста, хлебобулочные изделия, закуски, овощи, продукты IV гаммы, и т.д.)

Разработана для удовлетворения самых разнообразных требований пищевой промышленности и агропромышленного комплекса, благодаря применению особо передового программного обеспечения взвешивания, машина MF 52 в состоянии достигать значительных скоростей производства.

Особое исполнение взвешивающего устройства гарантирует максимальную точность при повторяемости упаковок, а также с продуктами, имеющими характеристики неоднородности, достаточно крупные размеры и трудность при скольжении, позволяя в то же самое время машине работать на максимальной скорости упаковывания.

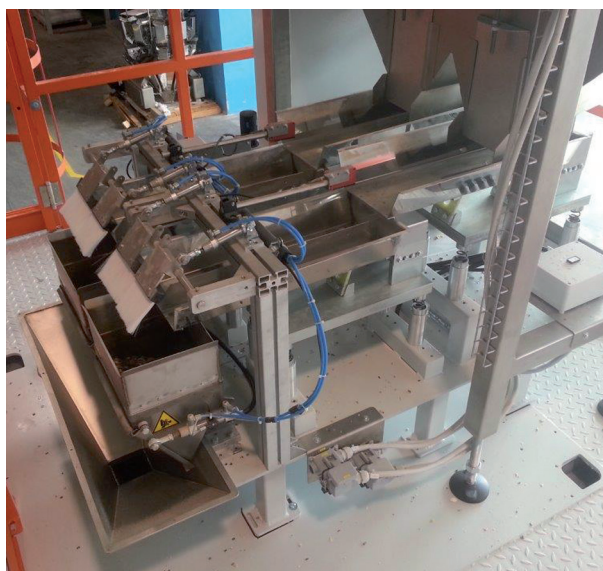


Электронное взвешивающее устройство с вибрирующими каналами

В случае, когда фасовка не требует повышенных условий производства, продукты, аналогичные описанным выше, могут быть дозированы одним или несколькими электронными взвешивающими устройствами, оснащенными устройствами подачи с вибрирующими каналами из нержавеющей стали.

Вибрирующие каналы, соответственно один для черновой обработки и другой для завершающей фазы, могут быть изготовлены из листовой нержавеющей стали, плоской или тисненой, в зависимости от дозируемого продукта.

На головке каждого вибрирующего канала находится стопор остановки продукта. Продукт падает в корзину взвешивания, имеющую дверцу донной разгрузки с пневматическим управлением. Корзина взвешивания соединена с одним или несколькими электронными тензодатчиками, которые в состоянии выявлять вес дозированного продукта. Этот тип дозировки гарантирует оптимальную точность и удовлетворительную скорость (в среднем 10÷12 взвешиваний на каждые весы).



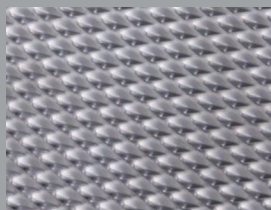
Простота выполнения очистки установки

Для обоих типов весов, предотвращение любой формы загрязнения, благодаря общей системе проверки элементов, составляющих дозатор, вместе с возможностью быстрого снятия формующей трубы, позволяет этой упаковочной машине занимать верхние позиции гаммы.

Части, находящиеся в контакте

Как для реализации чашек многоголовочных весов, так и вибрирующих каналов и разгрузочных бункеров, для определенных продуктов имеется (как для продуктов четвертой гаммы) вероятность вступления в контакт с тисненым листом из нержавеющей стали.

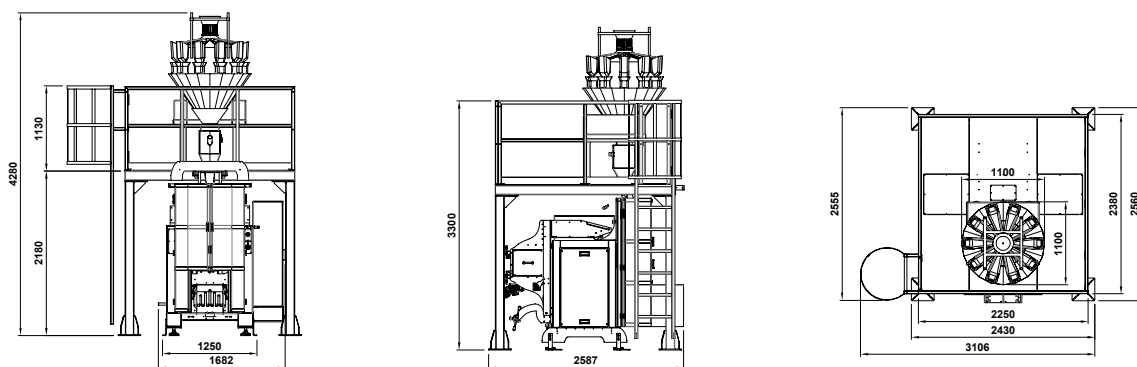
В случае особо липких продуктов, с очевидной трудностью выполнения скольжения и с тенденцией к наслаиванию на поверхности, в равной степени можно прибегнуть к нанесению тефлонового покрытия на нержавеющую сталь, чтобы улучшить уровень скольжения продукта.



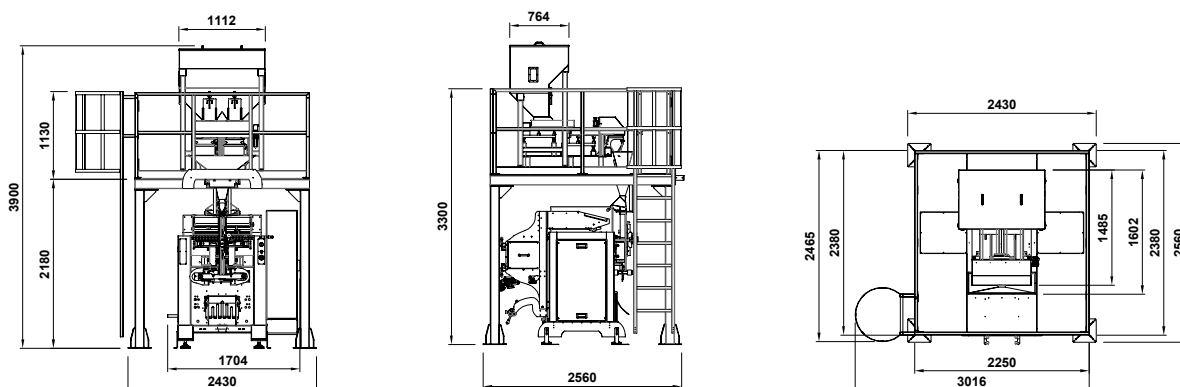
Характеристики упаковок

Допускаемые объемы	На основании типа продукта
Макс.формат мешка	330 x 380 мм
Длина ленты рулона	Мин. 150 мм - макс. 700 мм
Производственная мощность	До 60 мешков в минуту
Совместимые материалы	Все материалы одношовные или двухшовные
Тип реализуемой упаковки	«подушка», с клапанами, с квадратным дном, с четырьмя сварными швами с острыми углами, с двойным квадратным дном

Технические чертежи



Технические чертежи



Вертикальная формовочная машина MF 52 . Вакуум

с заполнением вакуумом / с заполнением вакуумом



Машина MF 52/VACUUM является вертикальной упаковочной машиной, позволяющей формовать пакеты, начиная с бобины плоского листа, посредством заполнения вакуумом.

Это решение особым образом предназначено для таких продуктов, как кофе, сухофруктов, и каждый раз, когда возникает необходимость продления срока годности продуктов при одновременном достижении компактной и идеально квадратной конфигурации упаковки. Узел вакуумного колпака расположен в нижней части упаковочной машины, на выходе к формующей трубе пакетов, таким образом, чтобы машина находилась выше по отношению к другим моделям той же серии. Особое исполнение вакуумного колпака позволяет выполнять чрезвычайно быструю замену формата.



Характеристики упаковок

Обрабатываемые форматы	от 100 г до 2000 г
Длина ленты рулона	Мин. 250 мм - макс. 550 мм
Производственная мощность	До 60 мешков в минуту
Совместимые материалы	Все спаиваемые материалы с эффектом барьера
Тип реализуемой упаковки	с квадратным дном



Вертикальная упаковочная машина MF 52 с Каруселью для двойного квадратного дна



Непрерывная эволюция сектора упаковки, как в отношении материалов, так и в зависимости от типа упаковки, требует возможности реализации мешков с двойным квадратным дном, настоящих компактных пакетов без воздуха и полностью квадратной формы. По этой причине компания MF TECNO разработала:

автоматическую карусель в сочетании с упаковочными машинами серии MF 52.

Система получит заполненный и частично закрытый мешок с вертикальной упаковочной машины, серия устройств способствует удалению воздуха в избытке, завершая закрытие упаковки, верхняя кромка загибается на себя саму и, в итоге, закрепится, реализуя, таким образом, двойное квадратное дно



Модульность системы

Модульность устройства позволяет обрабатывать различные продукты в состоянии достичь желаемой степени уплотнения, и делает возможным сочетание с рядом дополнительных устройств, таких как:

- Аппликаторы клейких этикеток “открыть-закрыть”
- Маркеры и принтеры
- Этикетировочные машины

Карусель, в зависимости от упаковочной машины с которой соединяется, получит серию персонализаций, предназначенных для типа упаковываемого продукта и для реализуемого формата.

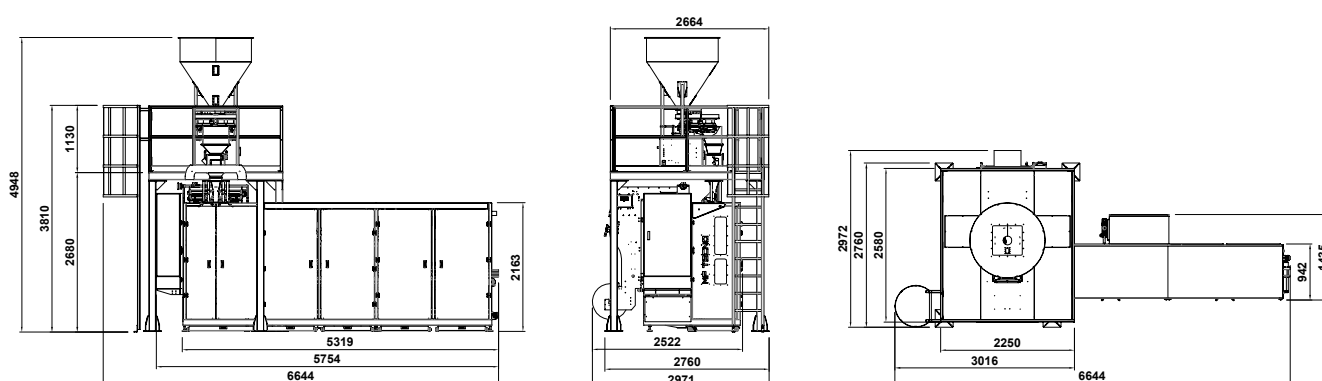
Преимущество использования мешков с двойным квадратным дном, помимо эстетики упаковки определяется удалением воздуха, с последующим увеличением срока годности продукта и простотой объединения упаковок в картонные коробки или в термо-сваренные ряды.

Дальнейшее снижение коэффициента кислорода внутри упаковок достигается путем заполнения при наличии азота или бинарного газа (модифицированная атмосфера).

Характеристики упаковок

Обрабатываемые форматы	от 100 г до 2000 г
Длина ленты рулона	Мин. 250 мм - макс. 550 мм
Производственная мощность	До 80 мешков в минуту
Совместимые материалы	Все спаиваемые материалы с эффектом барьера
Тип реализуемой упаковки	с квадратным дном

Технические чертежи



SOLUZIONI INTELLIGENTI PER IL PACKAGING



PACKAGING SYSTEMS

mancinellidesign.com



MF Tecno s.r.l.

Via Porziuncola, 28 - 06081 Tordandrea di Assisi (PG) - Italy

Tel. +39 075 8043623 +39 075 7827487 - Fax +39 075 7827493

www.mftecno.it - info@mftecno.it