



PACKAGING SYSTEMS



BIG BAG

BIG PL 2000/A



www.mftecno.it



Полуавтоматическое устройство дозирования и фасовки крупногабаритных мешков BIG BAG с подъемной платформой для отцепления мешка BIG BAG и автоматическим устройством подачи поддонов

ОПЦИИ

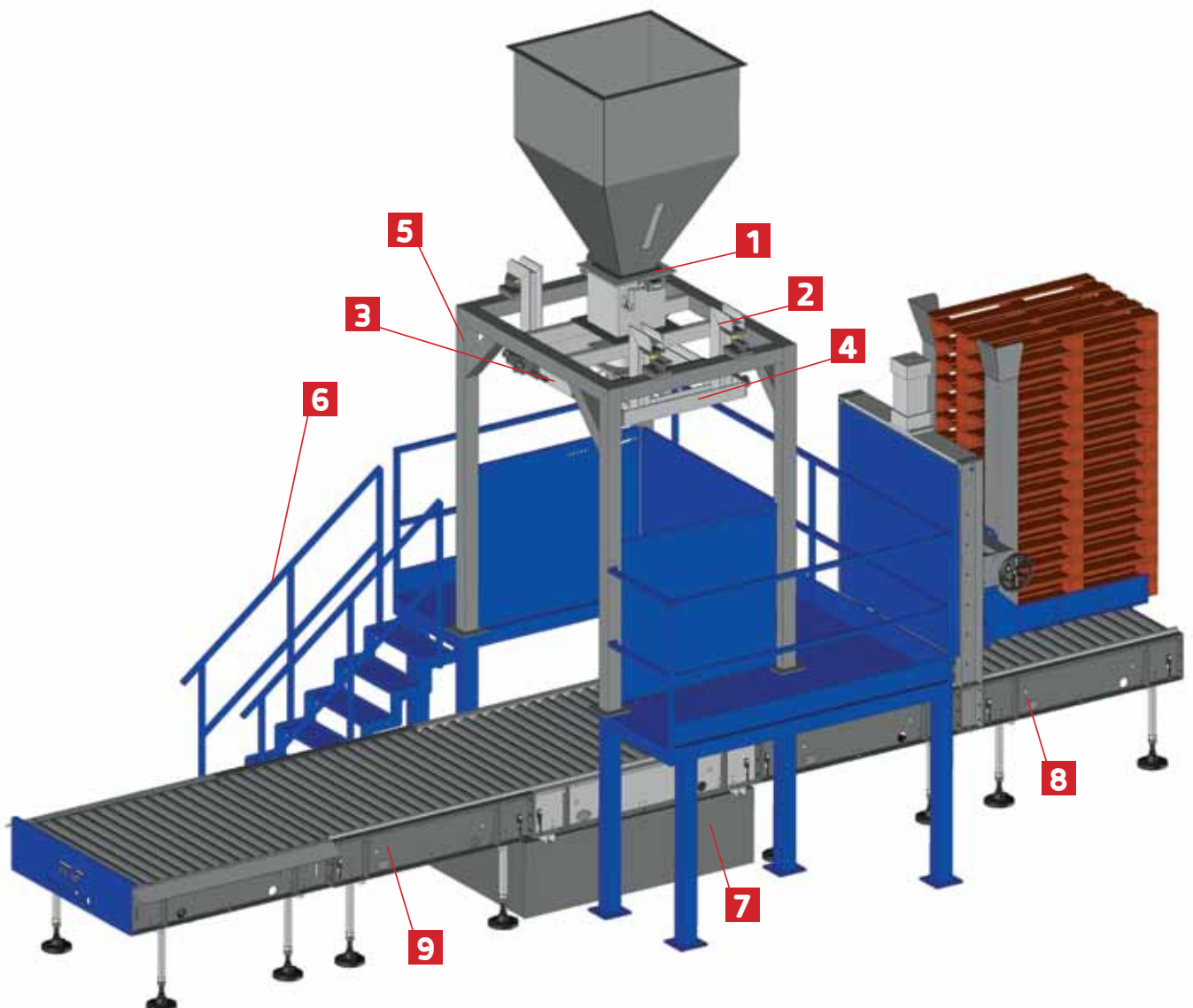
Поддув воздухом для упрощения открывания мешка Big Bag • Вибрирующая платформа для внутренней усадки в мешке Big Bag • Узел вытяжки пыли

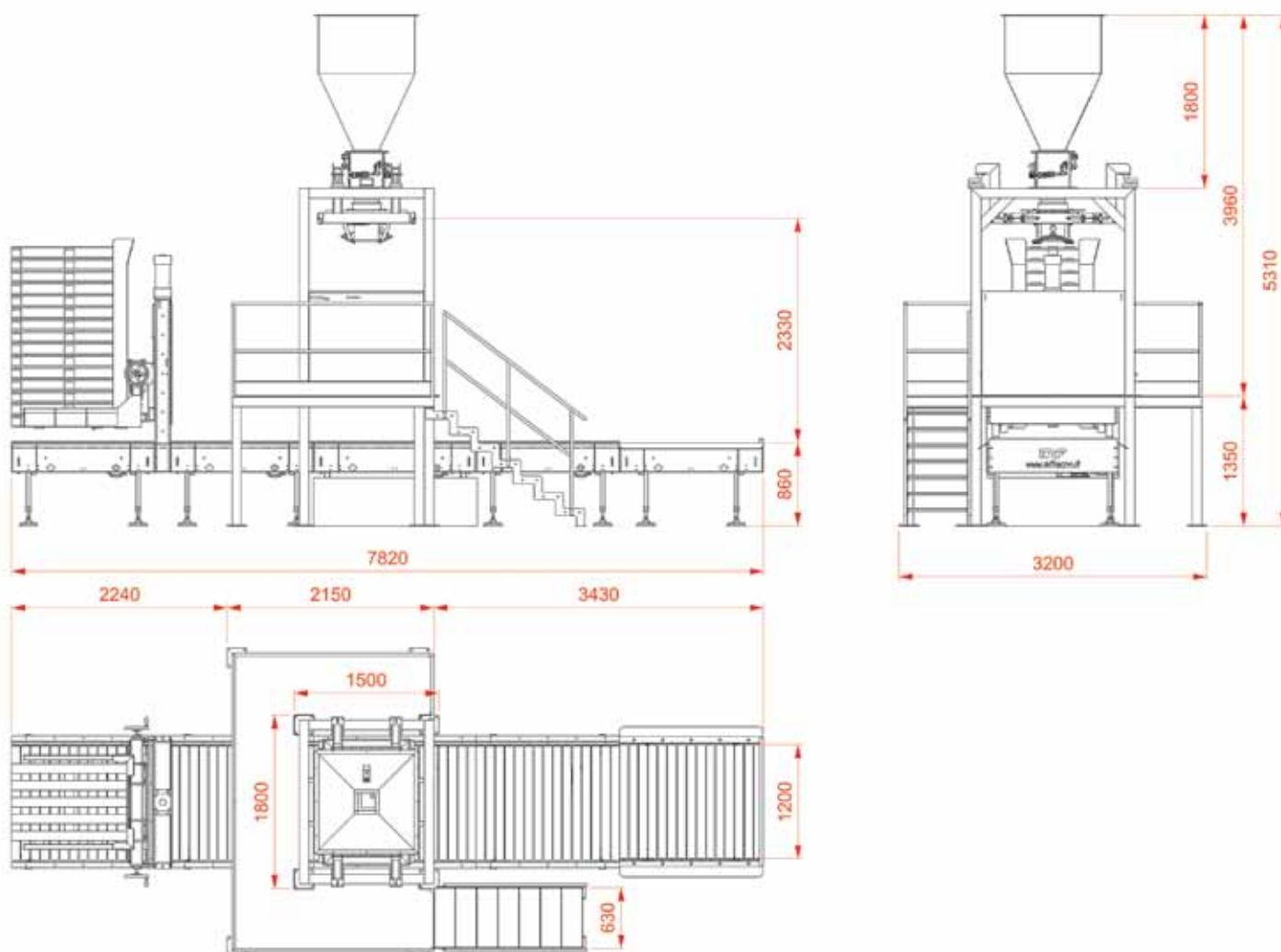


На некоторых фотографиях оборудование представлено со снятыми защитами и ограждениями, чтобы лучше показать отдельные компоненты.



- 1** дозатор гравитационного типа с бункером
- 2** весовое устройство с 4 весовыми тензодатчиками
- 3** подвесной бункер из нержавеющей стали с предохранительной системой
- 4** электропневматическая система зацепления строп
- 5** прочная несущая конструкция
- 6** площадка с лестницей и ограждениями для оператора
- 7** гидравлическая платформа с двойным пантографом для подъема
- 8** автоматический пневматический переворачиватель поддона
- 9** привод подачи пустого поддона и эвакуации полного поддона





ТЕХНИЧЕСКИЕ ДАННЫЕ

| | |
|------------------------|--|
| Производительность | 30/50 BIG BAG/час |
| Высота BIG BAG | 900-2000 мм |
| Система управления | программируемый логический контроллер; |
| Электрическое питание | 400 В - 50 Гц |
| Установленная мощность | 15 kW/цикл |
| Тип BIG BAG | 2 или 4 стропы, завязка сверху и по всей горловине |

Приведенные данные являются примерными и не налагают никаких обязательств на предприятие.



ВЕС БРУТТО

Полуавтоматическое устройство дозирования и заполнения крупногабаритных мешков big bag размерами от 300 до 900 мм
BIG PL 900I GR

BIG PL 900/GR



Полуавтоматическое устройство дозирования и заполнения крупногабаритных мешков big bag размерами от 900 до 2000 мм
BIG PL 2000I GR

BIG PL 2000/GR

BEC HETTO

Полуавтоматическое устройство дозирования и
заполнения крупногабаритных мешков big bag
размерами от 300 до 900 мм
BIG PN 900I GR

BIG PN 900/GR



Полуавтоматическое устройство дозирования и
заполнения крупногабаритных мешков big bag
размерами от 900 до 2000 мм
BIG PN 2000I GR

BIG PN 2000/GR



SOLUZIONI INTELLIGENTI PER IL PACKAGING



PACKAGING SYSTEMS

mancinellidesign.com



MF Tecno s.r.l.

Via Porziuncola, 28 - 06081 Tordandrea di Assisi (PG) - Italy

Tel. +39 075 8043623 +39 075 7827487 - Fax +39 075 7827493

www.mftecno.it - info@mftecno.it