



PACKAGING SYSTEMS



PESADORAS ELECTRÓNICAS

PESADORAS ELETRÔNICAS



www.mftecno.it

PESADORA ELECTRÓNICA PESO NETO SERIE DR PN

PESADORA ELETRÔNICA DE PESO LÍQUIDO SÉRIE DR PN

Las pesadoras “a peso neto”, destinadas a producciones medio-altas, dosifican el producto en un recipiente apropiado de pesaje que, una vez alcanzado el peso deseado, descarga el producto en la bolsa a través de una tolva de ajuste.

El peso se registra por celdas de carga electrónicas generalmente conectadas al recipiente de pesaje y se transmite a la gestión electrónica de la pesadora.

As pesadoras “de peso líquido”, destinadas a produções médio-altas, dosam o produto em um recipiente de pesagem que, uma vez atingido o peso desejado, descarrega o produto no saco através de um funil de encaixe.

O peso é registrado por células eletrônicas de carga geralmente conectadas ao recipiente de pesagem e transmitido à eletrônica de gestão da pesadora.



SISTEMA DE PESAJE

Celdas de carga herméticas, con soportes de fijación adecuados.

SISTEMA DE PESAGEM

Células de carga à prova d'água compostas com suportes de fixação.

SALIDAS DE EXTRACCIÓN DE POLVO

Elemento introducido para permitir la aspiración de los polvos al interior de la canastilla de pesaje.

TOMADA DE DESPOEIRAMENTO

Elemento introduzido para consentir a aspiração de pó dentro do cestinho de pesagem.

ESTRUCTURA

Realizada con láminas plegadas a presión soldadas entre sí con acero al carbono. Protegida externamente con barniz en polvo para evitar la contaminación de agentes externos.

TOLVA DE AJUSTE

Entre pesadora y embolsadora, completa de placas de base y refuerzos, realizada en láminas plegada a presión y barnizada, su geometría cuidada permite obtener una elevada fluidez del producto en el interior.

RECIPIENTE DE PESAJE (CANASTILLA)

Provisto de puerta doble de fondo, de apertura neumática para la descarga total de pesaje.

ESTRUTURA

Realizada em chapas de aço carbono prensadas dobradas soldadas entre si. Protegida externamente com pintura a pó para evitar a contaminação de agentes externos.

FUNIL DE ENCAIXE

Entre a pesadora e a ensacadora, composta de placa de base e reforços, fabricada em chapas prensadas dobradas e pintadas, a sua geometria consente de obter elevada fluidez do produto no seu interior.

RECIPIENTE DE PESAGEM (CESTINHO)

Com dupla escotilha de fundo e abertura pneumática para a descarga total da pesagem.

PESADORA ELECTRÓNICAS A PESO BRUTO SERIE DR PL

PESADORA ELETRÔNICA DE PESO BRUTO SÉRIE DR PL

Las pesadoras **“a peso bruto”**, utilizadas para producciones medio-bajas, dosifican el producto directamente al interior de la bolsa. El peso se registra por celdas de carga electrónicas generalmente conectadas a la boca de la bolsa. Se caracterizan por las reducidas partes en contacto con el producto, permitiendo un fácil acceso para inspección y limpieza. Como para el peso neto, también para la pesadora de peso bruto se pueden utilizar diversos tipos de dosificadores según los productos a tratar.

El uso de sistemas de pesaje a peso bruto se torna necesario cada vez que se deben confeccionar productos a elevado grado de fluidez, que tienden a absorber mucho aire durante las fases de dosificación y relleno. Para obviar todo ello se recurre al uso de un dosificador a cóclea vertical, capaz de acompañar el producto a la bolsa en modo veloz y preciso, evitando que absorba aire, ejercitando también una acción de laminación sobre el producto, resultando así perfectamente compacto al término del ciclo de dosificación.

El sistema de dosificación a cóclea vertical prevee dos soluciones diferentes según el producto y la estructura del dosificador:

- pesaje estándar en adición
- pesaje por pérdida de peso (por sustracción).

*As pesadoras **“de peso bruto”**, utilizadas para produções médio-baixas, dosam o produto diretamente dentro do saco. O peso é registrado por células eletrônicas de carga geralmente conectadas ao tubo de descarga. Caracterizam-se pela reduzidas partes em contato com o produto, consentindo uma fácil acessibilidade para inspeção e limpeza. Como para o peso líquido, também para as pesadoras de peso bruto podem ser utilizados diversos tipos de dosadores de acordo com os produtos a tratar.*

A utilização de sistemas de pesagem de peso bruto torna-se necessário toda vez que se deva embalar produtos com elevado grau de fluidez que tendam a absorver muito ar durante as fases de dosagem e enchimento. Para remediar essa situação recorre-se ao uso de um dosador de rosca vertical, capaz de “acompanhar” o produto no saco de uma forma rápida e precisa, evitando que absorva ar, exercendo uma ação de laminação do próprio produto, que assim resultará perfeitamente compacto no final do ciclo de dosagem.

O sistema de dosagem de rosca vertical prevê duas soluções diversas, de acordo com o produto e com a estrutura do dosador:

- pesagem padrão por adição
- pesagem por perda de peso (por subtração).



SISTEMAS DE DOSIFICACIÓN A UTILIZAR SEGÚN LOS PRODUCTOS

SISTEMAS DE DOSAGEM A SEREM UTILIZADOS DE ACORDO COM OS PRODUTOS

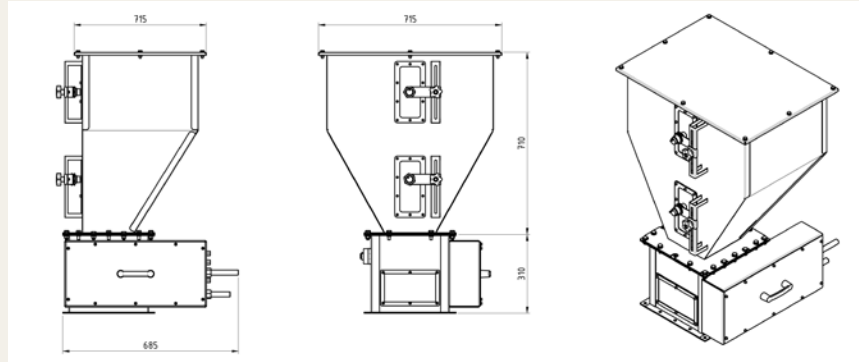
DOSIFICACIÓN A GRAVEDAD

DOSAGEM POR GRAVIDADE



Para productos granulares de fluidez óptima. Dosificador constituido por una compuerta “a casco” capaz de parcializar el flujo de producto durante las fases de desbaste, acabado y corte final. La compuerta puede accionarse por un dispositivo electro-neumático o por un motor “brushless”, según la velocidad que se pretenda alcanzar.

Para produtos granulados com ótima fluidez. Dosador constituído por um obturador “a capacete” capaz de parcializar o fluxo de produto durante as fases de desbaste, acabamento e corte final. O obturador pode ser acionado por um dispositivo eletropneumático ou por um motor “brushless”, de acordo com as velocidades que se pretende alcançar.



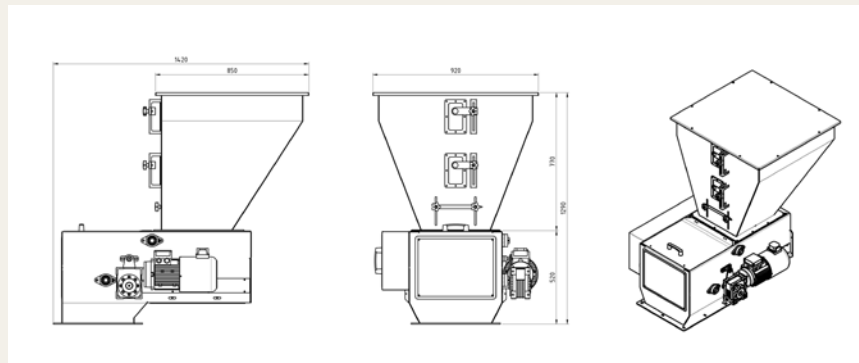
DOSIFICACIÓN POR CINTA

DOSAGEM POR ESTEIRA



Para productos en polvo, cortados en cubos, en escamas o granulares de fluidez media. Constituidos por una cinta transportadora, accionada por motorreductor a doble velocidad o controlado por un inverter, para las fases de desbaste y acabado. La altura de la capa del producto sobre la cinta dosificadora es regulable electrónicamente. Al corte final, lo realizan dispositivos electro-neumáticos adecuados.

Para produtos tipo farinha, em cubos, em flocos ou granulados com fluidez média. Constituídos por uma esteira transportadora, acionado por moto-redutor de dupla velocidade ou por inverter, para as fases de desbaste e acabamento. A altura da camada de produto na esteira dosadora é regulável eletronicamente. Dispositivos eletropneumáticos adequados realizam o corte final.



DOSIFICACIÓN POR CÓCLEA

(individual o doble)

Para productos de baja granulometría, en polvo, más o menos fluidificados, de difícil fluidez. El producto se dosifica a través de cóclea, individual o doble, horizontal o inclinada, según la producción que se desee obtener, los diversos formatos a pesar y el grado de dificultad ofrecido por el producto. La cóclea se acciona por un motorreductor a velocidad doble o electrónicamente controlado por inverter (convertidor de frecuencia). Compuerta neumática a tampón montada en la extremidad de cada cóclea, para realizar el "corte final" del peso, bloqueando el flujo de producto al detenerse el dosificador. Cada dosificador a cóclea está provisto de puertas de inspección para facilitar la limpieza y los tornillos de la cóclea pueden ser desmontables.

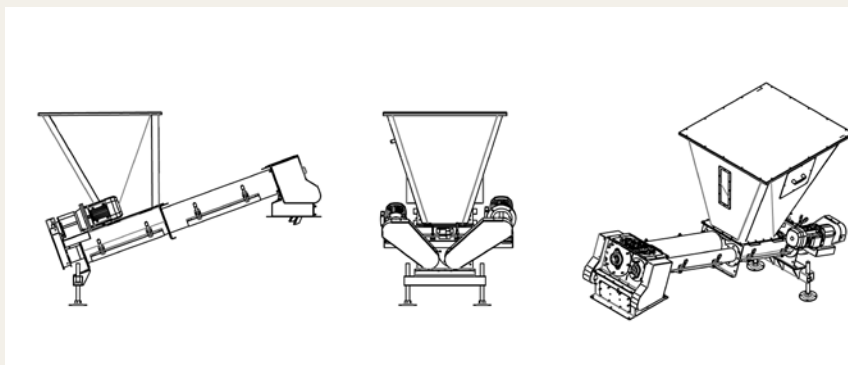
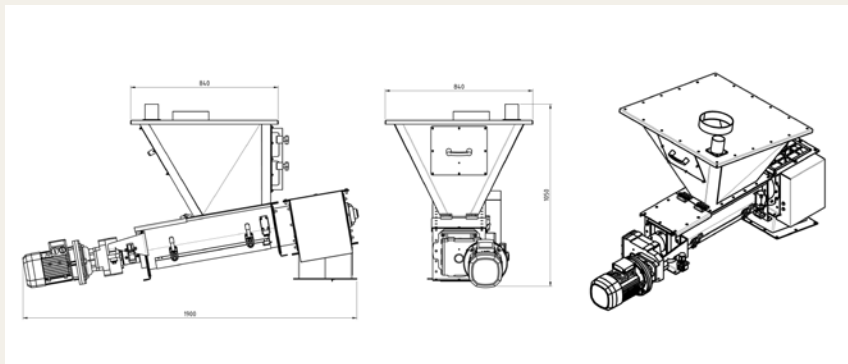
DOSAGEM POR ROSCA

(individual ou dupla)

Para produtos com baixa granulometria, em pó, mais ou menos fluidificados, com difícil fluidez. O produto é dosado por meio de rosca, individual ou dupla, horizontal ou inclinada, de acordo com a produção que se deseja obter, com diversos formatos a serem pesados e de acordo com o grau de dificuldade oferecido pelo produto. Rosca acionada por moto-reductor de dupla velocidade ou com a gestão de inverter (variador de frequência). Obturador pneumático por tampão instalado na extremidade de cada rosca, para realizar o "corte final" do peso, bloqueando o fluxo de produto ao parar o dosador. Cada dosador por rosca possui escotilhas de inspeção para facilitar a limpeza. O parafuso da rosca é removível.



cóclea individual



cóclea doble

DOSIFICADORES DE CANALES VIBRANTES *DOSADORES DE CANAL VIBRATÓRIO*



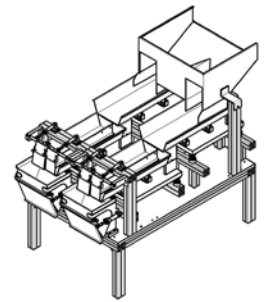
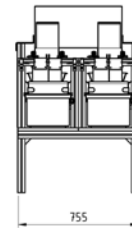
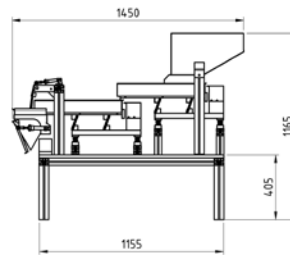
(individuales o múltiples)

Para productos granulares particulares, de granulometría irregular, de fluidez variable, frágiles o con tendencia a hacer "puente".

El producto se dosifica a través de canal vibrante en acero inoxidable, individual o múltiple, más o menos inclinado, según la producción que se desee obtener, los diversos formatos a pesar y el grado de dificultad ofrecido por el producto. La vibración se realiza a través de motor controlado electrónicamente por medio de inverter (convertidor de frecuencia). Compuerta neumática a tampón montada en la extremidad de cada canal vibrante, para realizar el "corte final" del peso, bloqueando el flujo de producto al detenerse el dosificador.

(individual ou múltiplo)

Para produtos granulados especiais, com granulometria irregular, com fluidez variável, frágeis ou com tendência a "grudar". O produto é dosado por meio de canal vibratório em aço Inox, individual ou duplo, mais ou menos inclinado, de acordo com a produção que se deseja obter, com diversos formatos a serem pesados e de acordo com o grau de dificuldade oferecido pelo produto. A vibração é realizada por meio de motor com gestão eletrônica por inverter (variador de frequência). Obturador pneumático por tampão instalado na extremidade de cada canal vibratório, para realizar o "corte final" do peso, bloqueando o fluxo de produto ao parar o dosador.



DOSIFICADORES A TURBINA

DOSADORES POR TURBINA



Para productos en polvo, harinas más o menos fluidificadas, de difícil fluidez. El producto se dosifica a través de una turbina de eje vertical con paletas, con velocidad de rotación controlada electrónicamente por medio de inverter (convertidor de frecuencia). Compuerta neumática parcializadora sobre la descarga de la turbina, para la gestión del flujo de producto y para realizar el "corte final" del peso, bloqueando el producto al detenerse el dosificador. Dosificador provisto de puertas de inspección para facilitar la limpieza.

Para produtos em pó, farinhas mais ou menos fluidificadas com difícil fluidez. O produto é dosado por meio de uma turbina com eixo vertical a paleta, com velocidade de rotação com gestão eletrônica por inverter (variador de frequência). Obturador pneumático parcializador na descarga da turbina para a gestão de fluxo do produto e para efetuar o "corte final" do peso, bloqueando o produto ao parar o dosador.

Dosador equipado com escotilhas de inspeção para facilitar a sua limpeza.



PESADORA ELECTRÓNICA DE ALTA VELOCIDAD mod. DR-PN-B

PESADORA ELETRÔNICA DE ALTA VELOCIDADE mod.DR-PN-B

La pesadora electrónica a peso neto **mod.DR-PN-B**, diseñada para producciones elevadas con productos de buena fluidez, está compuesta por un alimentador a gravedad, con apertura variable, accionado por motor brushless, por un cestillo de pesaje sobre celdas de carga, con apertura neumática del fondo, contenido en una estructura de puertas apribles, por un dispositivo electrónico a microprocesador y por un panel operador.

La característica principal que contradistingue a esta pesadora se constituye en la gestión del flujo de producto, que gracias al uso de la válvula a gravedad controlada por motor brushless, permite emparejar en un único movimiento armónico las fases de "desbaste" y "acabado", alcanzando al "corte final" del peso en tiempos extremadamente reducidos y con una precisión sin igual.

Las infinitas posibilidades de regulación, ofrecidas por la electrónica de gestión de la apertura de la válvula dosificadora, permiten obtener el máximo en términos de velocidad de dosificación y de precisión, prescindir de los formatos y de la granulometría de los productos.

La ejecución del alimentador y de todas las partes en contacto con el producto en acero inoxidable, de serie para las pesadoras de la MF TECNO en versión DR-PN-B, la tornan particularmente idónea para productos agresivos como fertilizantes, sales, detergentes, etc.

A pesadora eletrônica de peso líquido mod. DR-PN-B, concebida para produções elevadas com produtos de boa fluidez, é composta por: um alimentador por gravidade, com abertura variável, acionado por motor brushless; por um cestinho de pesagem nas células de carga, com abertura pneumática do fundo, contido em uma estrutura com escotilhas que se abrem, por um aparelho eletrônico de microprocessador e por um painel do operador.

A característica principal que distingue essa pesadora é a gestão do fluxo de produto que, graças ao uso da válvula de gravidade controlada por motor brushless, permite reunir em um único movimento harmônico as fases de "desbaste" e "acabamento", chegando ao "corte final" do peso em tempos extremamente reduzidos e com uma precisão de peso sem igual.

As infinitas possibilidades de regulação, oferecidas pela eletrônica de gestão da abertura da válvula dosadora, consentem obter o máximo em termos de velocidade de dosagem e precisão independentemente dos formatos e da granulometria dos produtos.

A execução do alimentador e de todas as partes em contato com o produto em aço inox, de série para as pesadoras da MF TECNO na versão DR-PN-B, tornam-na especialmente adequada para produtos agressivos como fertilizantes, sais, detergentes, etc.



PRODUCTOS PROCESABLES (Produtos processáveis)	CAPACIDAD (Capacidade)	VOLUMEN CANASTILLA (Volume do cestinho)	VELOCIDAD (Velocidade)	FONDO ESCALA (Escala final)	RESOLUCIÓN (Resolução)
Alimento para mascotas - <i>Pet-food</i>	2 - 20 kg	48 lt.	1000 s/h	30 kg	10 gr.
Gránulos plásticos - <i>Plástico granulado</i>	5 - 50 kg	65 lt.	1400 s/h	80 kg	10 gr.
Fertilizantes - <i>Fertilizantes</i>	5 - 50 kg	65 lt.	1400 s/h	80 kg	10 gr.
Pellets de aserrín - <i>Pellets de serragem</i>	3 - 15 kg	48 lt.	1200 s/h	25 kg	10 gr.
Sal secada - <i>Sal seco</i>	5 - 50 kg	65 lt.	1200 s/h	80 kg	10 gr.
Inertes - <i>Inertes</i>	5 - 50 kg	48 lt.	1400 s/h	80 kg	10 gr.
Detergentes granulares - <i>Detergentes granulados</i>	5 - 50 kg	65 lt.	1200 s/h	80 kg	10 gr.

SOLUZIONI INTELLIGENTI PER IL PACKAGING



PACKAGING SYSTEMS

mancinellidesign.com



MF Tecno s.r.l.

Via Porziuncola, 28 - 06081 Tordandrea di Assisi (PG) - Italy

Tel. +39 075 8043623 +39 075 7827487 - Fax +39 075 7827493

www.mftecno.it - info@mftecno.it