



PACKAGING SYSTEMS



ELEKTRONISCHE WIEGEMASCHINEN *PESEUSES ÉLECTRONIQUES*



www.mftecno.it

ELEKTRONISCHE NETTO WAAGE SERIE DR-PN

PESEUSE ÉLECTRONIQUE A PESEE NETTE SERIE DR-PN

Die "Netto"-Waagen für mittelgroße Fertigungen dosieren das Produkt in einen vorgesehenen Wiegebehälter, der das Erzeugnis bei Erreichen des gewünschten Gewichts durch einen Verbindungstrichter in einen Sack entlädt.

Das Gewicht wird von Ladezellen registriert, die in der Regel mit dem Wiegebehälter verbunden sind, und an die Verwaltungselektronik der Wiegemaschine übertragen.

Les peseuses "à pesée net", destinées aux moyennes et grands cadences, dosent le produit dans un panier de pesage qui, une fois le poids souhaité atteint, décharge le produit dans le sac par une trémie de liaison. Le poids est enregistré par des capteurs de pesage électroniques directement reliés au panier de pesage et transmis à l'électronique de gestion de la peseuse.



WIEGESYSTEM

Dichte Ladezellen, komplett mit Sicherungsstützen.

SYSTÈME DE PESAGE

Capteurs de pesage étanches avec supports de fixation.

ENTSTALEUNGS-AUSGANG

Eingeführtes Element zur Absaugung des im Wiegekorb befindlichen Staubs.

OUVERTURE DE DÉPOUSSIÉRAGE

Élément intégré pour permettre l'aspiration des poussières à l'intérieur du panier de pesage.

STRUKTUR

Aus druckgebogenem Blech realisiert, mit C-Stahl verschweißt. Außen durch Pulverlack geschützt, um die Verunreinigung durch äußere Einflüsse zu vermeiden.

STRUCTURE

En tôles pliées à la presse en acier et soudées entre elles. Protégée à l'extérieur par une peinture en poudre afin d'éviter toute contamination par des agents extérieurs.

AUFSATZTRICHTER

Zwischen Wiege und Einsackmaschine, komplett mit Bodenplatte und Verstärkungen, aus druckgebogenem und lackiertem Blech. Die stimmige Geometrie gestattet einen hohen Produktfluss auf der Innenseite

TRÉMIE DE DÉCHARGEMENT

Entre la peseuse et le système d'ensachage, complète d'une plaque support et de renforts, en tôle pliée à la presse et peinte. La forte inclinaison des pentes permet un bon écoulement du produit.

WIEGEBEHÄLTER

Mit einer doppelten Bodenklappe mit pneumatischer Öffnung zur völligen Entladung der gewogenen Charge.

PANIER DE PESAGE

Pourvu de double trappe de fond à ouverture pneumatique pour l'évacuation totale du produit pesé.

ELEKTRONISCHE BRUTTO WAAGEN SERIE DR-PL

PESEUSES ÉLECTRONIQUES A PESEE BRUTTE SERIE DR-PL

Die bei mittleren/niedrigen Produktionen verwendeten **“Brutto”**-Waagen dosieren das Produkt direkt in den Sack. Das Gewicht wird von elektronischen Ladezellen registriert, die in der Regel an die Sacköffnung angeschlossen sind. Sie zeichnen sich durch die geringe Produktberührung aus, wodurch Inspektion und Reinigung vereinfacht werden. Wie für die Netto-Waagen können auch für die Brutto-Waagen verschiedene Dosierungsgeräte verwendet werden, die auf das zu behandelnde Produkt abgestimmt sind.

Der Einsatz von Brutto-Waagen ist immer dann erforderlich, wenn Produkte mit einem hohen Flüssigkeitsgrad verpackt werden müssen, die in den Dosier- und Füllphasen zu einer hohen Luftaufnahme neigen. Um dies zu verhindern, wird ein vertikaler Schneckendosierer zu Hilfe genommen, der das Produkt schnell und präzise in den Sack „leiten“ kann, wobei nicht nur die Luftaufnahme vermieden sondern das Produkt selbst auch gewalzt wird, das dadurch am Ende des Dosierzyklus eine perfekte Kompaktheit erlangt.

Das Dosiersystem mit vertikaler Schnecke sieht je nach Produkt und Dosiererstruktur zwei verschiedene Lösungen vor:

- Standardwiegen mit Addiermodus
- Wiegen durch Gewichtsverlust (durch Subtraktion).

Les peseuses à “pesée brute”, utilisées pour les moyennes et basses cadences, dosent le produit directement à l’intérieur du sac. Le poids est enregistré par des capteurs de pesage électroniques directement reliés à la bouche d’ensachage. Elles se distinguent par un nombre limité de parties en contact avec le produit, ce qui permet un accès facile pour les opérations d’inspection et de nettoyage. Comme pour la version à pesée nette, différents types de doseurs peuvent être utilisés pour les peseuses à poids brut, en fonction des produits à traiter.

L’utilisation des systèmes de pesage à pesée brute devient nécessaire dès qu’il est question de conditionner des produits à forte fluidité, qui ont tendance à absorber beaucoup d’air lors du dosage et du remplissage. Afin de surmonter ce problème, on utilise un doseur à vis verticale, qui « accompagne » le produit dans le sac de façon rapide et précise, évitant l’absorption d’air et exerçant au contraire une action de laminage sur le produit qui sera ainsi parfaitement compacté en fin de cycle de dosage.

Le système de dosage à vis verticale prévoit deux solutions différentes en fonction du produit et de la structure du doseur :

- pesage standard en addition
- pesage par perte de poids (par soustraction).



PRODUKTBEZOGENE DOSIERSYSTEME

SYSTÈMES DE DOSAGE À UTILISER EN FONCTION DES PRODUITS

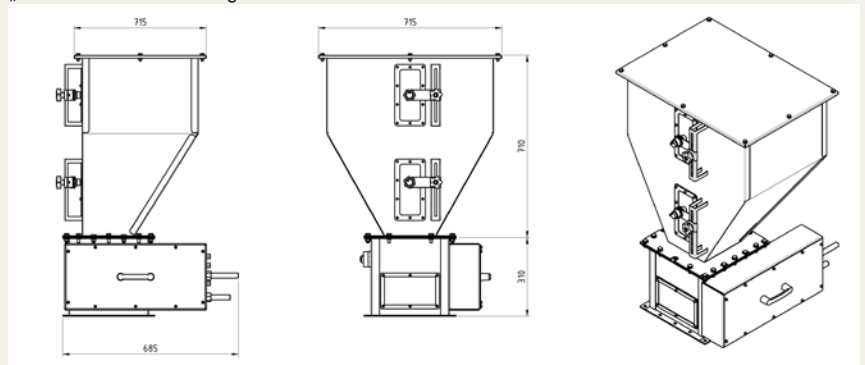
SCHWERKRAFTDOSIERER

DOSAGE PAR GRAVITÉ



Für Granulate mit optimalem Fließverhalten. Der Dosierer wird aus einem „helmartigen“ Schieber gebildet, der den klein- und grobstückigen Produktfluss sowie die abschließende Unterbrechung der Produktzufuhr aufteilen kann. Der Schieber kann je nach den zu erreichenden Geschwindigkeiten von einer elektropneumatischen Vorrichtung oder einem „bürstenlosen“ Motor angetrieben werden.

Pour produits granulés à bon écoulement. Doseur composé d'un vanne « à casque » de fermeture permettant de partialiser le flux de produit au cours du dégrossissage, de la finition et de la coupe finale du poids. La vanne à casque peut être actionnée par un dispositif électropneumatique ou par un moteur "brushless", selon les cadences qui devront être atteintes.



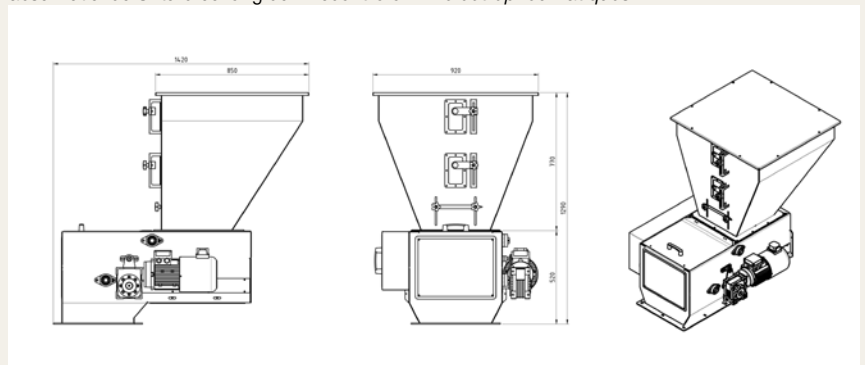
BANDDOSIERER

DOSAGE PAR TAPIS



Für mehrlartige Produkte, Produkte in Pellets, Flocken oder granulierten Produkte mit mittlerem Fließverhalten. Gebildet aus einem Förderband, angetrieben von einem zweistufigen Getriebemotor oder einem Inverter, für die klein- und grobstückigen Phasen. Die Höhe der Produktschicht auf dem Band des Dosierers ist elektrisch regulierbar. Vorgesehene elektropneumatische Vorrichtungen realisieren die abschließende Unterbrechung der Produktzufuhr.

Pour les produits farineux, en pellets, floconnés ou granulés à moyen écoulement. Composé d'un convoyeur à tapis actionné par un motoréducteur à double vitesses ou géré par un variateur de fréquence, pour les phases de dégrossissage et finition. L'épaisseur de couche de produit sur la tapis doseur est réglable par électronique. La coupe finale du poids est assurée par d'opportuns dispositifs électropneumatiques.



SCHNECKENDOSIERER

DOSAGE PAR VIS

(einzeln oder doppelt)

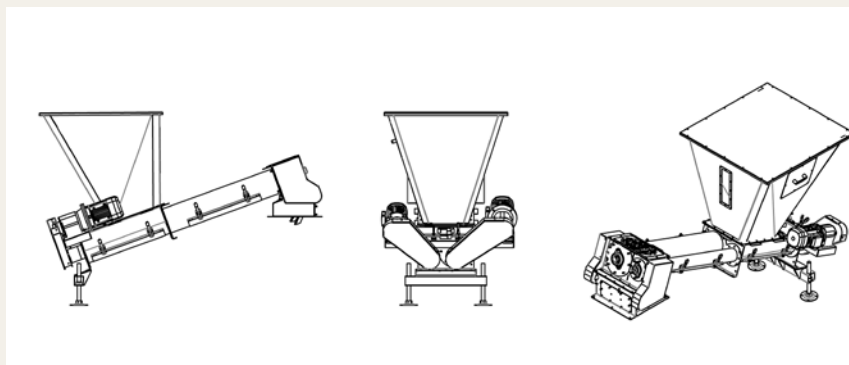
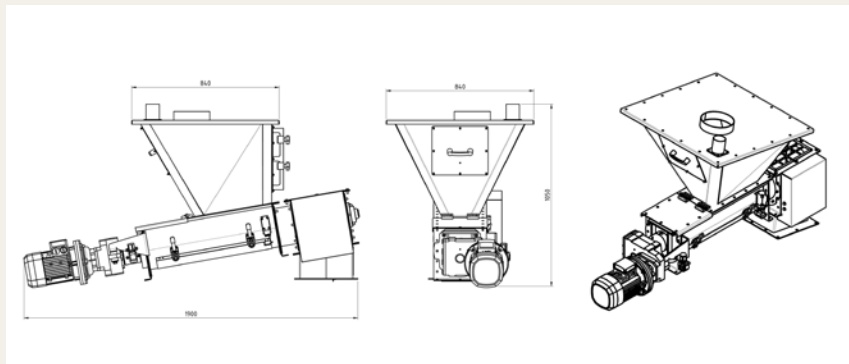
Für Produkte mit einer geringen Korngröße, Pulverprodukte, mehr oder weniger aufgelockerte Produkte mit einem schwierigen Fließverhalten. Das Produkt wird entsprechend der zu erlangenden Produktion, der verschiedenen Formate, die zu wiegen sind, und des vom Produkt gebotenen Schwierigkeitsgrads durch eine einzelne oder doppelte, horizontale oder schräge Schnecke dosiert. Die Schnecke wird von einem zweistufigen Getriebemotor angetrieben oder elektronisch durch einen Inverter (Frequenzwandler) verwaltet. Pneumatische Pufferfalltür, am Ende der einzelnen Schnecke montiert, um die „abschließende Unterbrechung der Produktzufuhr“ für das gewünschte Gewicht zu realisieren, indem der Produktfluss beim Anhalten des Dosierers blockiert wird. Jeder Schneckendosierer ist zur Vereinfachung seiner Reinigung mit Inspektionsklappen ausgerüstet. Außerdem kann die Schraube der Schnecke sogar herausgezogen werden.

(simple ou double)

Pour produits à faible granulométrie, en poudre, plus ou moins fluidifiés, s'écoulant difficilement. Le produit est dosé par vis, simple ou double, horizontale ou inclinée, en fonction de la cadence à obtenir, des différents formats à peser et du niveau de difficulté donné par le produit. Vis actionnée par motoréducteur à double vitesse ou gérée électroniquement par variateur de fréquence. Volet pneumatique à tampon monté à l'extrémité de chaque vis, pour réaliser la « coupe finale » du poids, en arrêtant le débit de produit à l'arrêt du doseur. Chaque doseur à vis est pourvu de trappes d'inspection pour faciliter le nettoyage et la vis peut même être extractable.



vis simple



double vis

DOSIERER MIT VIBRATIONS RinNE DOSEURS À CANAL VIBRANT

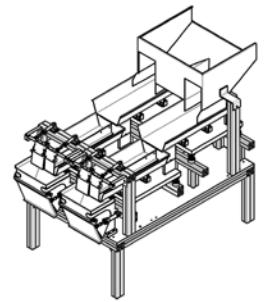
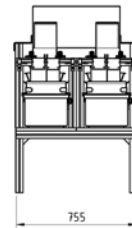
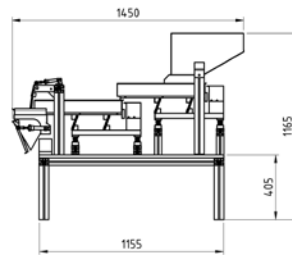


(einzeln oder mehrfach)

Für besondere granulierten Produkte mit einer unregelmäßigen Korngröße und variablem Fließverhalten, brüchig oder zur „Brückenbildung“ neigend. Das Produkt wird entsprechend der zu erlangenden Produktion, der verschiedenen Formate, die zu wiegen sind, und des vom Produkt gebotenen Schwierigkeitsgrads durch eine einzelne oder doppelte, mehr oder weniger schräge Vibrationsrinne aus Inox-Stahl dosiert. Die Vibration wird über einen Inverter (Frequenzwandler) verwaltet wird. Pneumatische Pufferfalltür, am Ende der einzelnen Vibrationsrinne montiert, um die „abschließende Unterbrechung der Produktzufuhr“ für das gewünschte Gewicht zu realisieren, indem der Produktfluss beim Anhalten des Dosierers blockiert wird.

(simple ou multiple)

Pour produits granulés particuliers, de granulométrie irrégulière, à écoulement variable, fragiles ou à tendance à former des « ponts ».
Le produit est dosé par un canal vibrant en acier inox, simple ou multiple, plus ou moins incliné en fonction de la cadence à obtenir, des différents formats à peser et du niveau de difficulté donné par le produit. La vibration est assurée par un moteur commandé par électronique au moyen d'un variateur de fréquence.
Volet pneumatique à tampon monté à l'extrémité de chaque canal vibrant, pour réaliser la « coupe finale » du poids, en arrêtant le débit de produit à l'arrêt du doseur.



TURBINENDOSIERER



Für pulver-, mehlartige oder mehr oder weniger aufgelockerte Produkte mit einem schwierigen Fließverhalten. Das Produkt wird mit einer vertikalachsigen Turbine mit Leitschaufeln und einer elektronisch durch einen Inverter (Frequenzwandler) gesteuerten Drehgeschwindigkeit dosiert. Pneumatische Verteilerfalltüren auf dem Turbinenauslass zur Verwaltung des Produktflusses und zur Realisierung der „abschließenden Unterbrechung der Produktzufuhr“ für das gewünschte Gewicht, indem das Produkt beim Anhalten des Dosierers blockiert wird. Dosierer mit Inspektionsklappen zur Vereinfachung der Reinigung.

DOSEURS À TURBINE

Pour produits en poudre, farines plus ou moins fluidifiées s'écoulant difficilement. Le produit est dosé par une turbine à axe vertical à palettes, avec vitesse de rotation commandée par électronique au moyen d'un variateur de fréquence. Volet pneumatique de réglage montée à l'évacuation de la turbine, pour la gestion du débit de produit et pour réaliser la « coupe finale » du poids, en arrêtant le produit à l'arrêt du doseur.
Doseur pourvu de trappes d'inspection pour faciliter le nettoyage.



ELEKTRONISCHE HOCHGESCHWINDIGKEITSWAAGE mod. DR-PN-B

PESEUSE ÉLECTRONIQUE À HAUTE CADENCE mod.DR-PN-B

Die elektronische Netto-Waage **Mod. DR-PN-B**, für große Produktmengen mit einem guten Fließverhalten entwickelt, besteht aus einem nach dem Schwerkraftprinzip arbeitenden Beschicker mit variabler Öffnung, angetrieben von einem bürstenlosen Motor, sowie aus einem Wiegekorb auf Wiegezellen mit pneumatischer Öffnung des Bodens, in einer Struktur enthalten, die von einem elektronischen Gerät mit Mikroprozessor und einer Bedienertafel zu öffnen sind.

Hauptmerkmal, durch das sich diese Wiegemaschine auszeichnet, besteht aus der Handhabung des Produktflusses, der die „klein-“ und „grobstückige Phase“ durch den Einsatz der mit einem bürstenlosen Motor ausgeführten Ventilsteuerung zu einer einzigen harmonischen Bewegung zusammenfasst, wobei die „abschließende Unterbrechung der Produktzufuhr“ für das gewünschte Gewicht in extrem kurzer Zeit und mit einer unvergleichbaren Gewichtspräzision ausgeführt wird.

Durch die serienmäßige Ausführung des Beschickers und aller mit dem Produkt in Berührung stehender Teile aus Inox-Stahl sind die Wiegemaschinen von MF TECNO in der Version DR-PN-B für aggressive Produkte wie Düngemittel, Salze, Reinigungsmittel etc. extrem geeignet.

*La peseuse électronique à pesée nette **mod. DR-PN-B**, conçue pour les cadences élevées avec des produits à bonne écoulement, est composée d'un doseur à gravité, à ouverture variable, actionné par moteur « brushless », d'un panier de pesage sur capteurs électroniques, à ouverture pneumatique du fond, logé dans une structure à trappes ouvrables, d'un appareil électronique à microprocesseur et d'un pupitre opérateur.*

La principale caractéristique qui différencie cette peseuse est la gestion du débit de produit qui, grâce à l'utilisation de la vanne à casque commandée par moteur « brush-less », permet de lier dans un mouvement harmonique unique les phases de « dégrossissage » et de « finition », en arrivant à la « coupe finale » du poids dans des délais extrêmement réduits et avec une précision de poids hors pair.

Les possibilités illimitées de réglage, offertes par l'électronique de gestion de l'ouverture de la vanne de dosage, permettent d'obtenir une extrême rapidité de dosage et précision, quels que soient les formats et la granulométrie des produits.

L'exécution du doseur ainsi que toutes les parties en contact avec les produits en acier inox, standard pour les peseuses de MF TECNO en version DR-PN-B, en fait un outil particulièrement indiqué pour les produits agressifs comme les engrais, sels, détergents, etc.

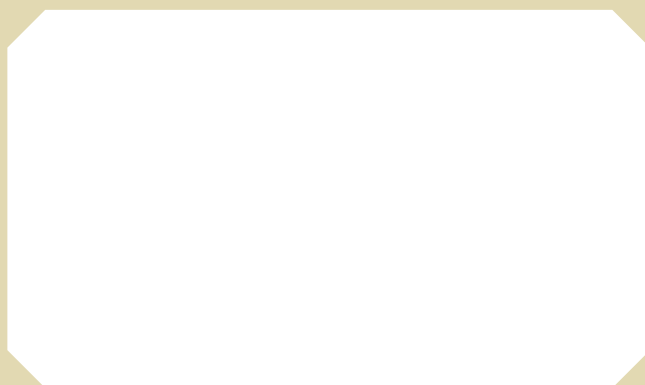


PRODUKTE (Produits)	FASSUNGSVER MÖGEN (Capacité)	KORB VOLUMEN (Volume panier de pesage)	LUISTUNG (Cadences)	VOLLAUSSCHLAG (Fond d'échelle)	AUFLÖSUNG (Résolution)
Pet-food - <i>Aliments chiens et chats</i>	2 - 20 kg	48 lt.	1000 s/h	30 kg	10 gr.
Kunststoffgranulate - <i>Granulés plastiques</i>	5 - 50 kg	65 lt.	1400 s/h	80 kg	10 gr.
Düngemittel - <i>Engrais</i>	5 - 50 kg	65 lt.	1400 s/h	80 kg	10 gr.
Holzpellets - <i>Pellets de bois</i>	3 - 15 kg	48 lt.	1200 s/h	25 kg	10 gr.
Trockensalz - <i>Sel sec</i>	5 - 50 kg	65 lt.	1200 s/h	80 kg	10 gr.
Zuschlagstoffe - <i>Agrégats</i>	5 - 50 kg	48 lt.	1400 s/h	80 kg	10 gr.
Reinigungsgranulate - <i>Détergents granulés</i>	5 - 50 kg	65 lt.	1200 s/h	80 kg	10 gr.

INTELLIGENTE LÖSUNGEN FÜR DIE VERPACKUNGSTECHNOLOGIE



PACKAGING SYSTEMS



MF Tecno s.r.l.

Via Porziuncola, 28 - 06081 Tordandrea di Assisi (PG) - Italy

Tel. +39 075 8043623 +39 075 7827487 - Fax +39 075 7827493

www.mftecno.it - info@mftecno.it