



PACKAGING SYSTEMS



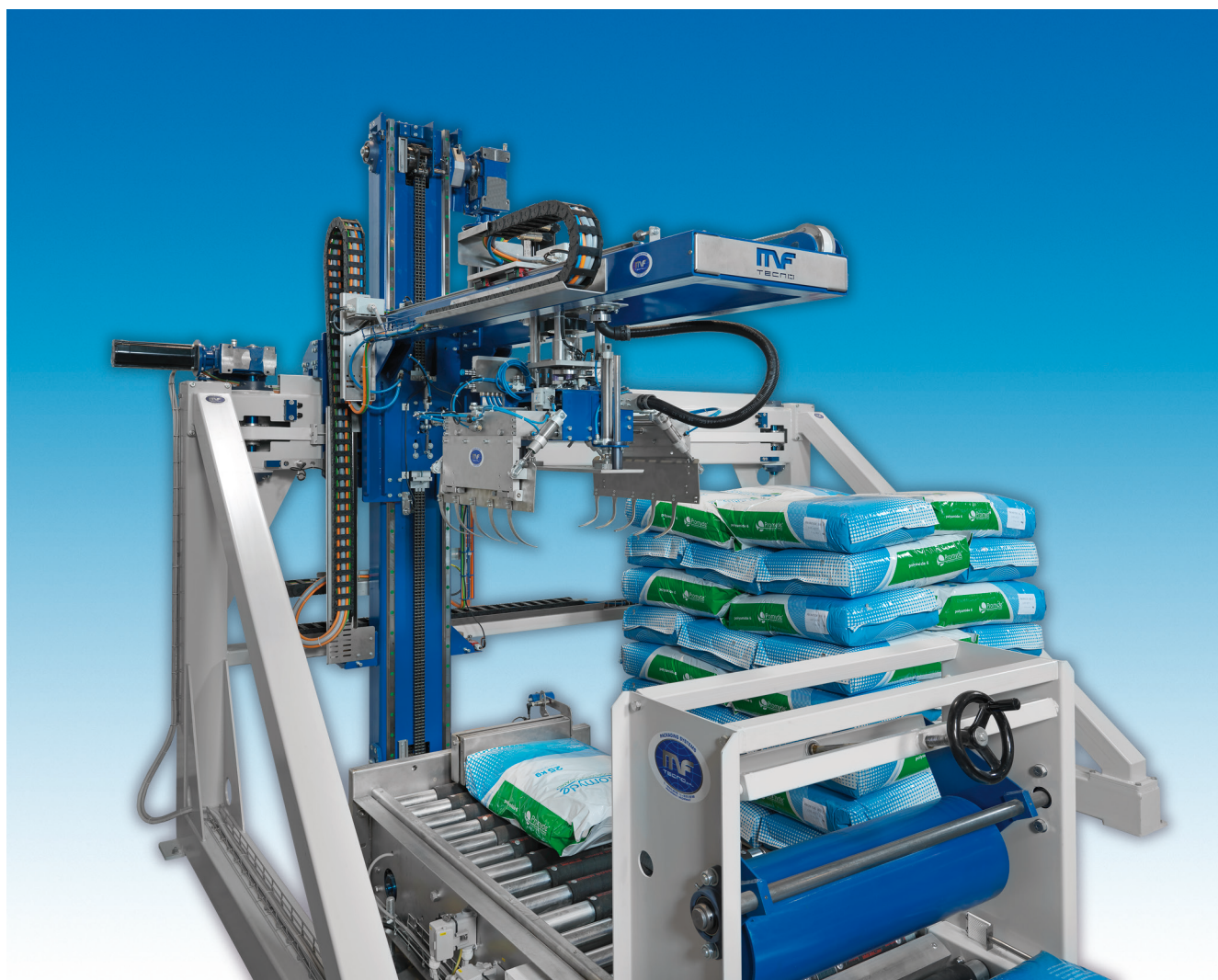
# Роботизированный укладчик с одним кронштейном

MF-SMART



[www.mftecno.it](http://www.mftecno.it)

## Роботизированный укладчик с одним кронштейном



Роботизированный укладчик модели SMART был специально разработан для движения для среднего производства (до 700 единиц/час) и для эффективной работы в сравнительно небольших пространствах. Движение по осям X, Y, Z и R с системой интерполяции движений по 4-м осям уменьшает темпы перехода.

На некоторых фотографиях некоторые системы безопасности, такие как защитные ограждения и предохранительные механизмы, возможно, были сняты с оборудования для возможности лучше показать компоненты.

## MF SMART

Сочетание высокой надежности и скорости процесса обработки бесщеточных двигателей с прочной структурой из стальной трубчатой структуры позволяет быстро обрабатывать загрузку до 50 кг за один цикл вместе с высочайшей точностью и повторяемостью движения.

Автоматизация процесса загрузки пустых поддонов и их удаление в конце цикла, облегчает работу на в компании, уменьшая количество вмешательств оператора, с последующим увеличением производительности (опция).

Портал MF SMART подготовлен для монтажа различных устройств захвата.

Машина оснащена устройством безопасности против падения и системой предотвращения столкновений с органом захвата.

### Модуль включения движений:

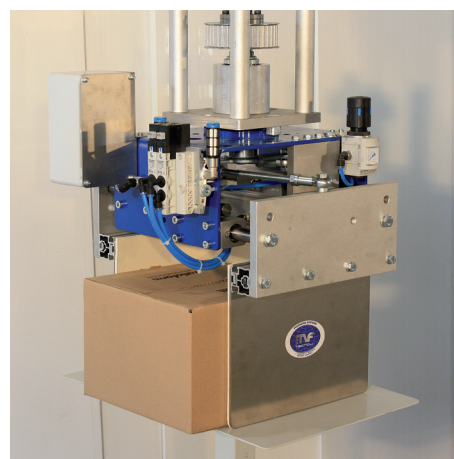
- Зажим мешков
- Зажим коробок
- Зажим рядов/тюков

### Факультативный выбор:

- Устройство захвата поддона
- Устройство захвата рядов/тюков
- Система захвата с присосками

Панель оператора типа сенсорного экрана в комплекте с буквенно-цифровым дисплеем, имеющая функции:

- визуализация аварийной ситуации
- Программирование функций
- управление заменой формата
- восстановление счетчиков
- полный контроль с единой позиции

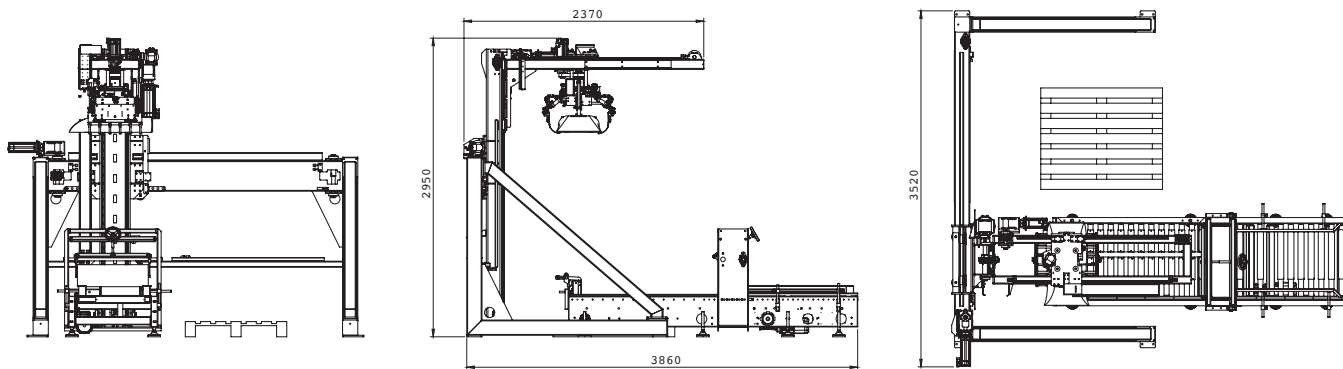


- 1** Узел захвата
- 2** 4 интерполированные оси, управляемые с контроллера движений
- 3** Несущая балка
- 4** Бесщеточные двигатели
- 5** Несущая конструкция из прочного каркаса
- 6** Моторизованный рольганг отбора мешков
- 7** Электронные барьеры безопасности
- 8** Защитное устройство
- 9** Панель управления ЧМИ

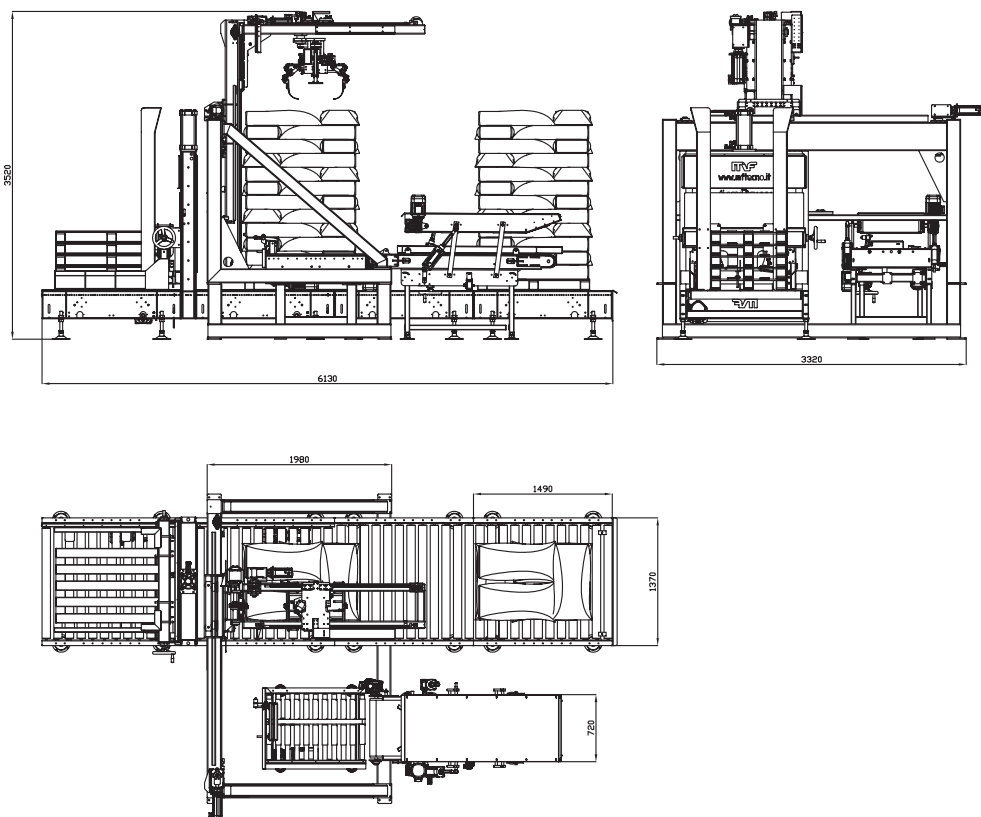




## НАЗЕМНЫЙ АВТОМАТИЧЕСКИЙ



## ПОДДОН СО СКЛАДОМ ПОДДОНОВ И РОЛЬГАНГАМИ





## ТЕХНИЧЕСКИЕ ДАННЫЕ

Декартова	структура с одним кронштейном
Кол-во управляемых осей	4
двигатели	Бесщеточные
Максимальная грузоподъемность	Кг 50
Производственная мощность	до 700 циклов/час
Приводы	Scheider/Siemens
Установленная мощность	9 кВт
Рабочее давление	6 бар
Напряжение	400 В 50 Гц
Размеры поддона (мм)	Мин. 800x1200 макс. 1100x1400
Размеры мешка (мм)	мин. 180x350 макс. 600x1100
Максимальная высота поддона	мм 1800 включ. Поддон
Максимальный вес поддона	Кг 2000
ПЛК	Schneider/Siemens

## ОПЦИИ

Устройство укладчика листа
Транспортер захвата
Рольганг упорядочения
Автоматический склад поддонов
Высота поддона > 1800 мм

# SOLUZIONI INTELLIGENTI PER IL PACKAGING



PACKAGING SYSTEMS

mancinellidesign.com

MF\_P SMART\_IE\_2015\_00



**MF Tecno s.r.l.**

Via Porziuncola, 28 - 06081 Tordandrea di Assisi (PG) - Italy

**Tel. +39 075 8043623 +39 075 7827487 - Fax +39 075 7827493**

[www.mftecno.it](http://www.mftecno.it) - [info@mftecno.it](mailto:info@mftecno.it)