



PACKAGING SYSTEMS



AUTOMATISCHE HOCHLEISTUNG ABSCKANLAGE *ENSACHEUSE AUTOMATIQUE*

MF UNIVERSAL 1000



www.mftecno.it



AUTOMATISCHE HOCHLEISTUNG ABSCKANLAGE

ENSACHEUSE AUTOMATIQUE

AUTOMATISCHE HOCHLEISTUNG ABSCKANLAGE MF UNIVERSAL 1000



Innovative modulare system, die Leistung zu erhöhen und die verschlußsysteme diversifizieren können

Innovant système modulaire compact qui permet d'augmenter la production tout en diversifiant les types de fermeture - moteurs brushless

Für verschiedene Formate

Pour petits et grands formats

MF UNIVERSAL 1000

Die automatische Sackbefüllanlage MF UNIVERSAL 1000 ist die beste Lösung zur Füllung und das Schließen die offene Säcke. Charakteristiken und Vorteile:

- Die Maschine passt sich automatisch auf einfache und schnelle Weise den verschiedenen Formaten an.
- Die modulare Struktur bietet zahlreiche Montagekombinationen mit der daraus folgenden Raumeinsparung.
- Öffnen und Präsentation des Sacks in einer einzigen Lösung für eine höhere Bearbeitungseffizienz
- Ketten-Förderwerkgruppe für einen stabilen Halt während des Transports zur Schließstation (Naht, Schweißen, Kleben)
- Kompatibel für verschiedene Waagen mit Nettogewicht und Schwerkraft-, Band oder Förderschneckendosierer, für verschiedenen bearbeitete Produkte wie Mehl, Staub, würfeler flockenförmig, usw.
- Die Teile in Kontakt mit dem Produkt sind aus Edelstahl
- Automatische Kontrolle des korrekten Betriebszyklus, bei Auftreten eines Fehlers (z. B.: Sackbruch) bleibt die Maschine stehen.
- Integriertes System der Sicherheit und zur Kontrolle der Zugänge
- Touchscreen Schalttafel
- Anomalie-Diagnostiksystem und Überprüfung über Display.

(Fernkundendienst-Option)

Einige Sicherheitssysteme wie Schutz- und Sicherungsvorrichtungen können auf einigen Bildern von dem Gerät entfernt worden sein, um die Bauteile besser darstellen zu können.

L'ensacheuse automatique MF UNIVERSAL 1000 est la solution optimale pour remplir et fermer les sacs à gueule ouverte.

Caractéristiques et bénéfices:

- *La machine s'adapte automatiquement, de façon simple et rapide, aux différents formats;*
- *Sa modularité lui permet plusieurs combinaisons de montage tout en économisant de l'espace;*
- *Ouverture et présentation du sac combinées pour plus d'efficience;*
- *Entraîneur à chaînes pour sécuriser le transport vers la station de fermeture (couture, soudure, collage);*
- *Compatible avec plusieurs types de peseuses à poids net avec doseur par gravité, avec tapis ou vis sans fin pour travailler plusieurs produits (farines, poudres, granulés, en flocons, etc...);*
- *Les parties en contact avec le produit sont en acier inox;*
- *Contrôle automatique du cycle de fonctionnement: en cas de défaut (ex.: rupture du sac), la machine s'arrête;*
- *Système intégré de sécurité et de contrôle des accès;*
- *Interface opérateur à écran tactile;*
- *Système de diagnostic automatique.*

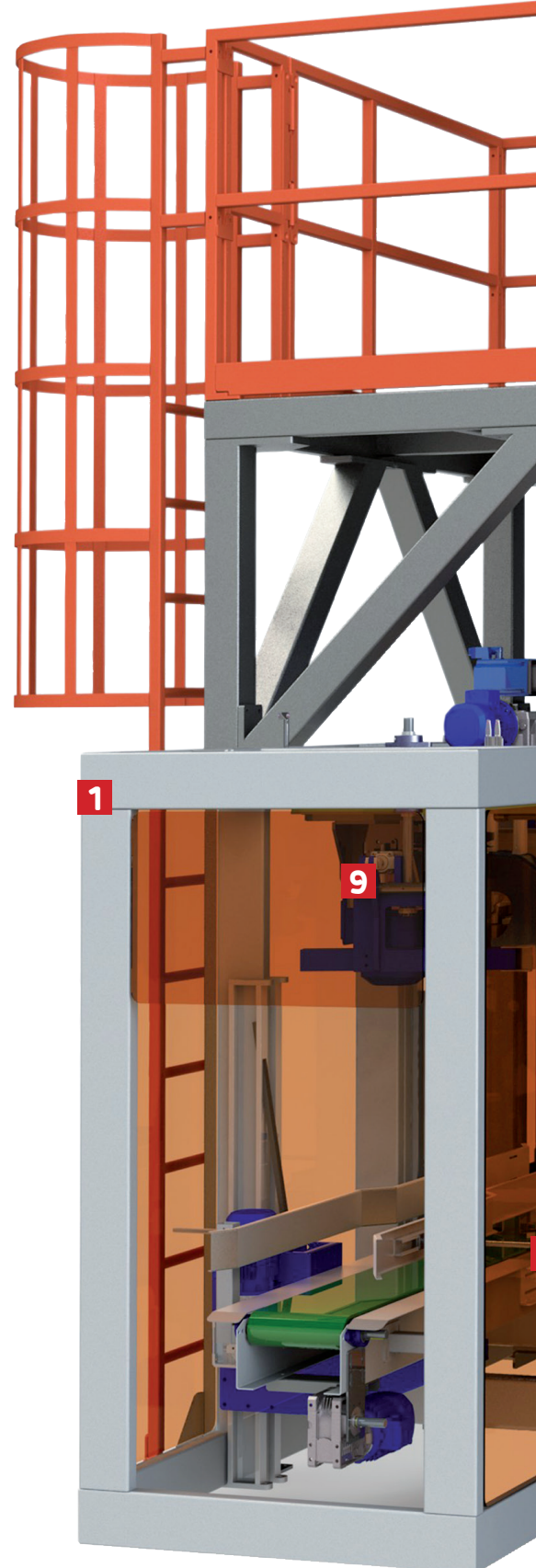
(Service de téléassistance en option)

Sur certaines photos, les protections (portes, grillages, etc...) ont été enlevées pour une meilleure vision des installations.



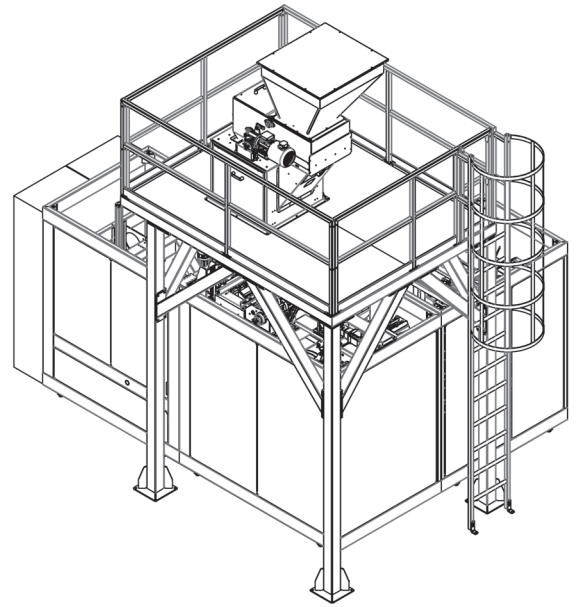
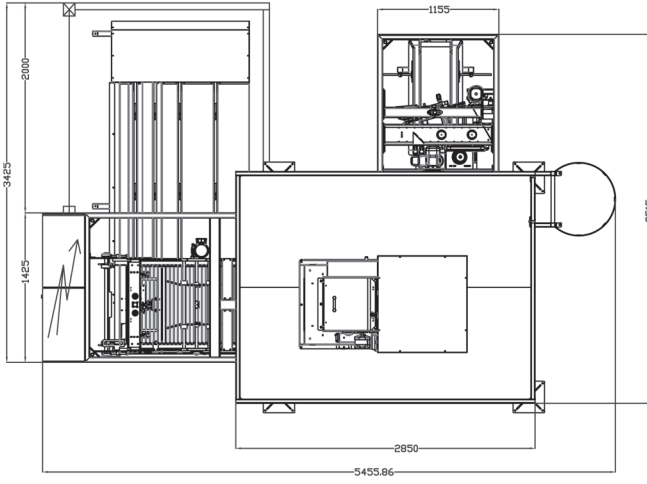
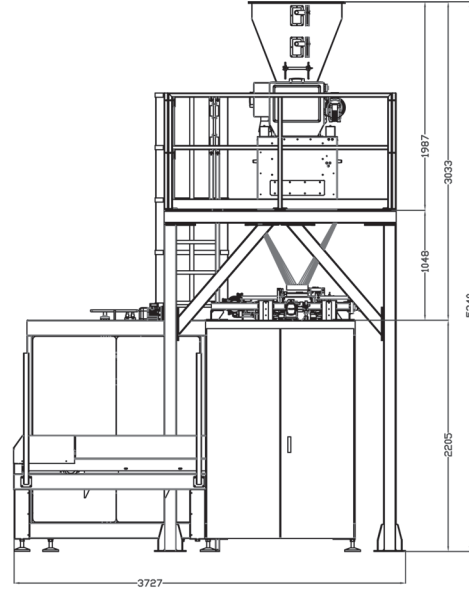
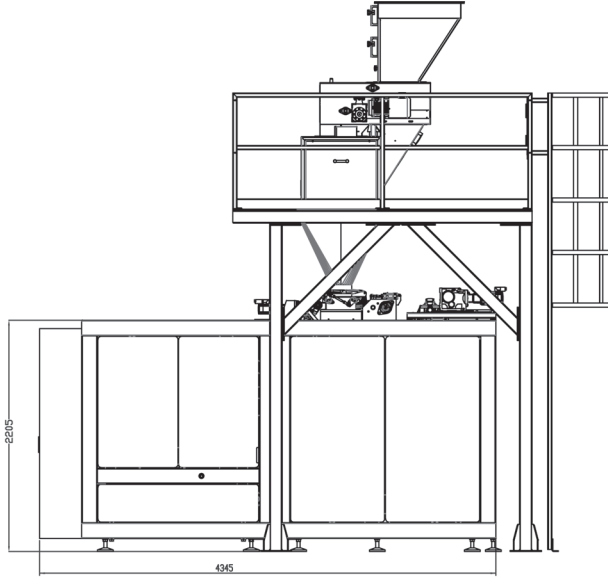


- 1** Tragende Struktur aus robustem Profil
Châssis monobloc
- 2** Leersäcke Magazin
Magasin des sacs vides
- 3** Aufsteckautomat
Dépilleur de sacs
- 4** Rüttelsystem für Sack während der Abfüllung
Plateforme de vibration pendant le remplissage du sac
- 5** Sacköffnungsgruppe
Groupe d'ouverture des sacs
- 6** Sackstutzen
Bouche d'ensachage
- 7** Sack-Förderwerk
Entraineur
- 8** Transportband
Tapis convoyeur
- 9** Verschließsysteme
Groupe de fermeture
- 10** Waagenträger-Struktur
Plateforme support peseuse
- 11** Dosiergruppe
Système d'alimentation/Doseur
- 12** Wiegegruppe
Peseuse





AUTOMATISCHE HOCHLEISTUNG ABSCKANLAGE MF UNIVERSAL 1000



TECHNISCHE DATEN / DONNÉES TECHNIQUES

Leistung <i>Cadence</i>	Bis zu 1000 Säcken/Std. <i>Jusqu'à 1000 sacs /h</i>
Formate <i>Format</i>	Säcke von 2 bis 50 kg <i>De 2 à 50 kg</i>
Sackgröße <i>Dimensions du sac</i>	Breite 180-550 mm - Höhe 350-1100 mm <i>Largeur 180-550 mm - Hauteur 350-1100 mm</i>
Sackarten <i>Types de sac</i>	Mit offener Sacköffnung, vorgeformt, mit seitenfalten der flach, mit oder ohne Henkel. <i>A gueule ouverte, préformé, à soufflet ou à plat, avec ou sans poignée</i>
Sackmaterial <i>Matériau du sac</i>	Papier, Aluminiumpapier, Polyäthylen-Papier, Polyäthylen, Polypropylen <i>Papier, papier aluminium, papier polyéthylène, polyéthylène, polypropylène tissé</i>
Verschluss-systeme <i>Types de fermeture</i>	Einfache Naht, Naht + Faltung, Naht + Krepppapier, Naht + Aufkleber, Heiß-Impulsschweißen, Pinch-Top, Schließen mit Heißkleber <i>Couture simple, couture + pliage, couture + papier crépon, couture + cavalier adhésif, soudure à chaude/à impulsion, Pinch-top, fermeture à la colle hot melt</i>
Installierte Leistung <i>Puissance installée</i>	kW 15
Druckluftverbrauch <i>Consommation d'air comprimé</i>	65 NI/Zyklus <i>65 NI/cycle</i>
Betriebsdruck <i>Pression de service</i>	6 bar
Steuerung <i>Système de gestion</i>	PLC
Spannung <i>Tension</i>	400V - 50Hz
Schalttafel- und Motorschutzgrad <i>Protection moteur et tableau</i>	IP 55
Verniciatura <i>Peinture</i>	Polyurethan/Epoxide <i>Polyuréthane/époxydique</i>

OPTIONEN / EN OPTION

Etikettiermaschine - Aufkleber-Etikett, direkter Druck mit auf der Naht der Webkante
Étiqueteuse - Système de dépose d'étiquette cousue

Abzugshaube/ *Hotte d'aspiration*

Entlüftungssonde/ *Sonde de désaération*

Sack-Rüttelsystem nach Abfüllung/ *Plateforme de vibration après le remplissage du sac*

Die Bauteile die im Kontakt mit aggressiven Materialien stehen, sind alle aus Edelstahl AISI 304 gefertigt
Parties en contact avec le produit en acier inox AISI 304

Die Daten haben rein hinweisenden Charakter und sind nicht verbindlich.

Les données, schémas, plans, photographies de ce document sont fournis à titre indicatif et n'impliquent aucun engagement de notre part.

INTELLIGENTE LÖSUNGEN FÜR DIE VERPACKUNGSTECHNOLOGIE

mancinellidesign.com



PACKAGING SYSTEMS

MF_MOD MFUN1000 _TF_2017_00



MF Tecno s.r.l.

Via Porziuncola, 28 - 06081 Tordandrea di Assisi (PG) - Italy

Tel. +39 075 8043623 +39 075 7827487 - Fax +39 075 7827493

www.mftecno.it - info@mftecno.it