



# AVVOLGITORI AUTOMATICI A PIATTAFORMA ROTANTE *AUTOMATIC WRAPPER WITH TURNTABLE*

## **MF WRAP 35**



Via del Lavoro, 9  
06083 Bastia Umbra



075 8043623



info@mftecno.com



www.mftecno.com



# AVVOLGITORE AUTOMATICO A PIATTAFORMA ROTANTE MF WRAP 35



## Automatic Wrapper with Turntable MFWRAP35

L'avvolgitore pallet a piattaforma rotante MF WRAP 35 può essere inserito a valle di una linea di pallettizzazione nuova o esistente.

*The MF WRAP 35 automatic pallet wrapping machine with turntable can be introduced downstream from a new or existing palletising line.*

Progettato per applicazioni fino a 2000 Kg di portata, permette di ottenere un avvolgimento con film estensibile in modo veloce, compatto e affidabile.

*Designed for heavy duty applications (up to 2000 Kg capacity), it allows fast, compact and reliable wrapping with stretch film.*

L'avvolgitore a piattaforma rotante consente di ruotare agevolmente qualsiasi pallet dell'arco di giro richiesto.

*The platform wrapping system allows easy rotation of any pallet within the rotation range required.*



Sulla ralla di rotazione può essere montata una piattaforma a rulli o a catenarie, a seconda delle esigenze di layout e del tipo di pallet.

Si adatta facilmente a qualsiasi velocità di trasporto, tipo di pallet e peso.

*A roller or chain platform can be mounted on the rotation bearing, according to layout requirements and the type of pallet. They easily adapt to any transport speed, pallet type and weight.*



- 1** Gruppo di rotazione silenzioso, affidabile e robusto  
*Silent, reliable and strong rotating unit*
- 2** Velocità della piattaforma regolabile e controllata da inverter  
*Inverter-controlled adjustable turntable speed*
- 3** Quadro elettrico di comando con touch screen per segnalazione anomalie  
*Electric control board with touch screen to report anomalies*
- 4** PLC di comando  
*Command PLC*
- 5** Protezione a norma CE  
*CE compliant protection*



Scannerizzando il QR Code con la fotocamera del cellulare è possibile vedere un video dell'avvolgitore in funzione

*You can watch a video of a working MF 35 wrapper just by scanning the QR Code with your phone's camera*





# AVVOLGITORE AUTOMATICO A PIATTAFORMA ROTANTE MF WRAP 35

*Automatic Wrapper with Turntable MFWRAP35*



**6**

Dispositivo di pre-stiro del film motorizzato, con percentuale regolabile da programma

*Motorised, adjustable and automatic pre-stretch tool*

**7**

Regolazione della tensione del film

*Adjustable film tension*

**08**

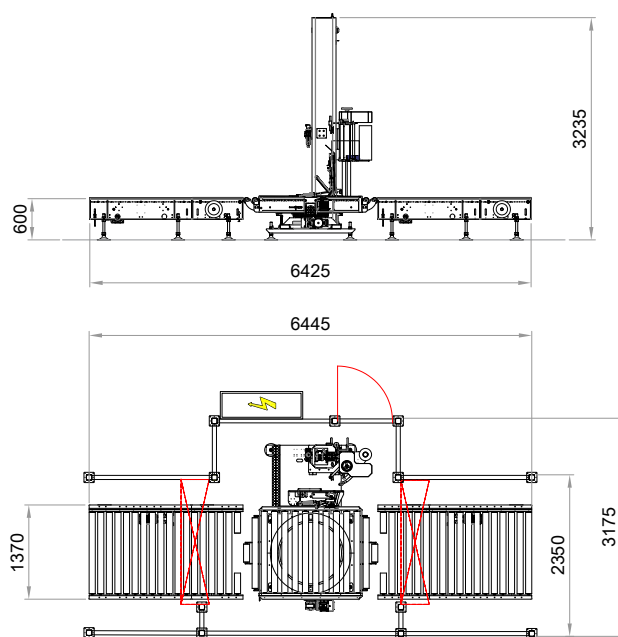
Dispositivo di taglio e aggancio del film automatico

*Automatic film cut and attachment device*

**09**

Saldatura del film

*Film sealing*



## CARATTERISTICHE TECNICHE / *Technical Features*

Tipo di film/spessore - <i>Film type/thickness</i>	Estensibile film/17-25 microns
Dimensione bobina (Max.) - <i>Film reel size</i>	500 mm - ø 250 mm
Diametro mandrino - <i>Reel internal size</i>	Ø 76 mm
Produzione Oraria - <i>Hourly Production</i>	30 - 35 pallets/h
Portata max tavola rotante - <i>max platform capacity</i>	2000 kg
Dimensione max pallet - <i>Max pallet size</i>	1200 x 1200 x 2000 mm H
Peso Macchina - <i>Machine weight</i>	600 kg
Potenza assorbita - <i>Installed power</i>	4.5 kW (in base agli accessori / depending on accessories)
Tensione di funzionamento - <i>Working voltage</i>	400 Volts - 50 Hz
Tensione ausiliaria - <i>Control voltage</i>	24 Vdc
Pressione aria compressa - <i>Compressed air pressure</i>	6 Bar
Consumo aria compressa - <i>Compressed air Consumption</i>	15 NI / cycle

**SOLUZIONI COMPLETE PER IL PACKAGING**

**COMPLETE SOLUTIONS FOR PACKAGING**



**COSTRUTTORI DI IMPIANTI COMPLETI DI CONFEZIONAMENTO,  
DAL PRODOTTO SFUSO AL PALLET FINITO**

**MANUFACTURERS OF COMPLETE PACKAGING PLANTS,  
FROM THE BULK PRODUCT TO THE FINISHED PALLET**



Azienda certificata ISO-9001:2015  
Certificato n. 11226-A del 31-07-2014  
rilasciato da KIWA CERMET ITALIA S.p.A.



Efficientamento energetico tramite  
installazione nuovo impianto di  
illuminazione a tecnologia LED



Via del Lavoro, 9  
06083 Bastia Umbra



075 8043623



info@mftecno.com



www.mftecno.com

